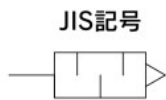


38dB(A)高消音サイレンサ ANB1 Series



ANA1シリーズと同一接続口径で有効断面積の大きいANB1シリーズ《消音効果38dB(A)》も用意、マニホールドなどの集合排気用としてお使いいただけます。



型式表示方法

ANB1-03

接続口径

記号	接続口径	接続方法	
01	1/8	※ねじ込み	
02	1/4		
03	3/8		
04	1/2		
06	3/4		
10	1		
12	1 1/4		
14	1 1/2		
C06	φ6(適用ワンタッチ管継手サイズ)		ワンタッチ
C08	φ8(適用ワンタッチ管継手サイズ)		
C10	φ10(適用ワンタッチ管継手サイズ)		

※ ねじの種類は、Rのみです。

シリーズ

記号	消音効果
B1	38dB(A)

仕様

使用流体	圧縮空気
最高使用圧力 ^{注1)}	1.0MPa
消音効果	38dB(A) ^{注2)}
周囲温度および使用流体温度	5~60℃

注1) 電磁弁の一次側圧力を示します。

注2) 電磁弁から排気される空気回路や圧力等によって消音効果が変化することがあります。

注3) 流体から水滴が発生して凍結するおそれがない場合は、-10~60℃で使用可能です。

製品個別注意事項は、P.1203をご参照ください。

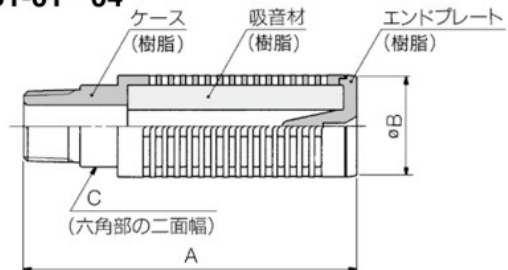
性能/寸法(ねじ接続)

型式	接続口径 R	有効断面積 mm ²	音速コダクタンクスC [dm ³ /(s·bar)]	推奨流量 m ³ /min(ANR)	質量 g	寸法 mm		
						A	B	C
ANB1-01	1/8	15	3	1.2以下	10	51	22	-
ANB1-02	1/4	35	7	2.7以下	22	81	25	18
ANB1-03	3/8	60	12	3.8以下	35	93	30	21
ANB1-04	1/2	90	18	7.0以下	94	107	46	24
ANB1-06	3/4	160	32	12.0以下	175	133	50	41
ANB1-10	1	280	56	20.0以下	462	190	74	41
ANB1-12	1 1/4	450	90	32.0以下	612	230	74	60
ANB1-14	1 1/2	610	122	45.0以下	871	271	86	70

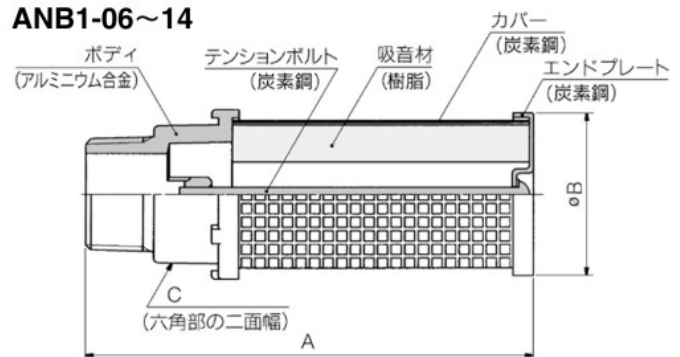
注) 推奨流量は一次側圧力0.5MPa時の流量です。

構造/パーツ、外形寸法図

ANB1-01~04



ANB1-06~14



性能/寸法(ワンタッチ継手接続)

型式	適用ワンタッチ管継手サイズ	有効断面積 mm ²	推奨流量 m ³ /min(ANR)	質量 g	寸法 mm	
					A	B
ANB1-C06	φ6	8	0.6以下	5	52	16
ANB1-C08	φ8	13	1.0以下	12	73	22
ANB1-C10	φ10	28	2.0以下	28	94	25

注) 推奨流量は一次側圧力0.5MPa時の流量です。

構造/パーツ、外形寸法図

