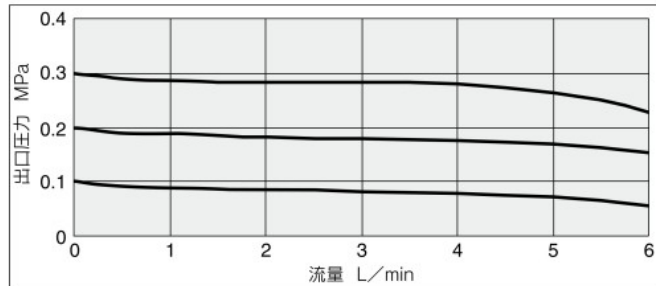


WR110-□-X224/WR110-□-X215

流量特性 条件/流体:水、管接続口径:Rc1/4

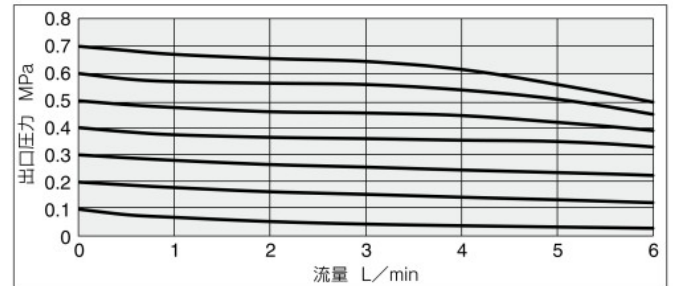
WR110-02-X224

入口圧力:0.6MPa

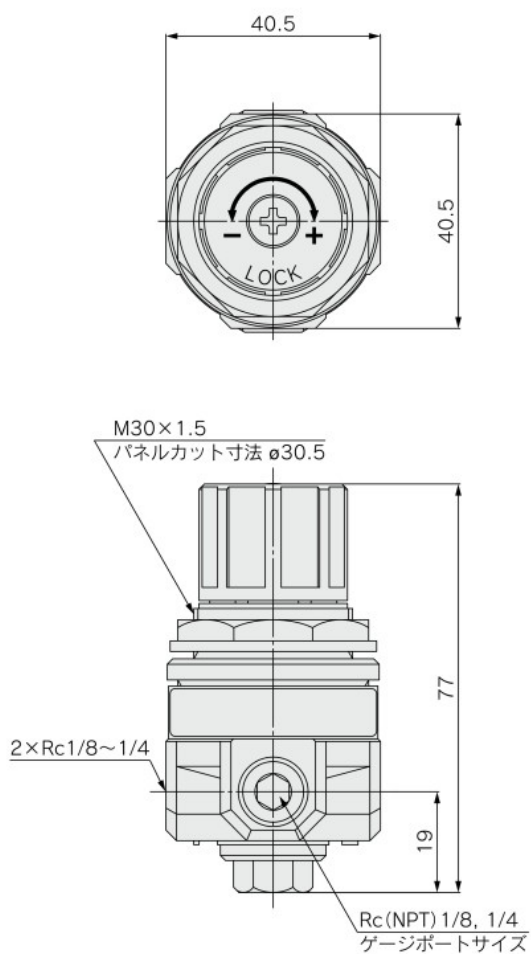


WR110-02-X215

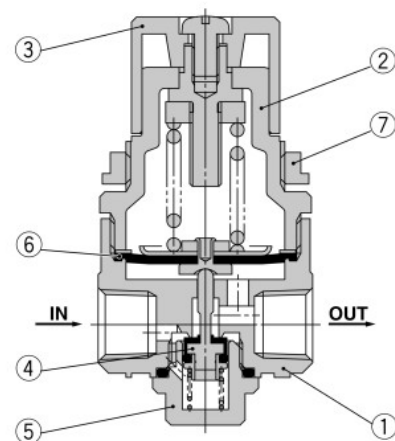
入口圧力:0.8MPa



外形寸法図



構造図



構成部品

番号	名称	材質
1	ボディ	特殊黄銅
2	ボンネット	ナイロン
3	ハンドル	ABS
5	バルブガイド	特殊黄銅
6	ダイヤフラムアセンブリ	耐候性NBR・ステンレス鋼
7	セットナット	ZDC(黒色亜鉛クロメート処理)

交換部品

番号	名称	材質	品番
4	バルブ	ステンレス鋼・NBR	1349173-5

△ 安全に関するご注意 ご使用の際は「SMC製品取扱注意事項」(M-03-3)および「取扱説明書」をご確認のうえ、正しくお使いください。