

LECP1 Series

配線例1

電源コネクタ：CN1 ※CN1電源コネクタ接続の際は電源ケーブル(LEC-CK1-1)をご使用ください。
※電源ケーブル(LEC-CK1-1)は付属品です。

LECP1用CN1電源コネクタ端子一覧表

端子名	線色	機能名	機能説明
0V	青	共通電源(-)	M24V端子/C24V端子/ BK RLS端子共通(-)です。
M24V	白	モータ動力 電源(+)	コントローラに供給するモータ動 力電源(+)側です。
C24V	茶	制御電源(+)	コントローラに供給する制御電源 (+)側です。
BK RLS	黒	ロック解除(+)	ロック解除(+入力)です。

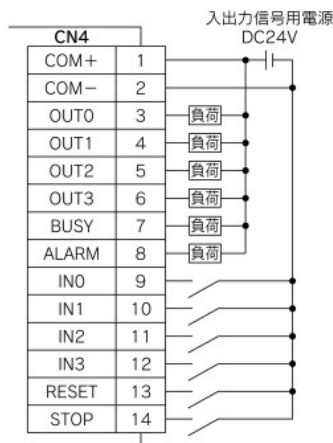
LECP1用電源ケーブル(LEC-CK1-1)



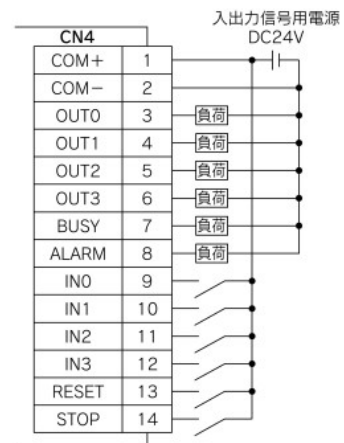
配線例2

パラレルI/Oコネクタ：CN4 ※PLC等とCN4パラレルI/Oコネクタに接続の際は、I/Oケーブル(LEC-CK4-□)をご使用ください。
※コントローラのパラレル入出力仕様(NPN、PNP仕様)によって配線が異なります。

■NPN仕様



■PNP仕様



入力信号詳細

名称	内容								
COM+	入出力信号用電源 DC24Vの24V側を接続								
COM-	入出力信号用電源 DC24Vの0V側を接続								
IN0~IN3	<ul style="list-style-type: none"> 駆動指示 (IN0~IN3の組合せで入力) 原点復帰指示 (IN0~IN3をすべて同時ON) 例. (位置番号5の駆動指示の場合) <table border="1" style="margin-left: 20px;"> <thead> <tr> <th>IN3</th> <th>IN2</th> <th>IN1</th> <th>IN0</th> </tr> </thead> <tbody> <tr> <td>OFF</td> <td>ON</td> <td>OFF</td> <td>ON</td> </tr> </tbody> </table>	IN3	IN2	IN1	IN0	OFF	ON	OFF	ON
IN3	IN2	IN1	IN0						
OFF	ON	OFF	ON						
RESET	運転の中断またはアラームリセット 動作中 : 信号が入力された位置から減速停止 (サーボON維持)。 アラーム発生中 : アラームリセット								
STOP	停止指示 (最大減速停止後、サーボOFF。)								

出力信号詳細

名称	内容								
OUT0~OUT3	位置決め完了時もしくは押当て完了時ON (OUT0~OUT3の組合せで出力) 例. (位置番号3の動作完了の場合) <table border="1" style="margin-left: 20px;"> <thead> <tr> <th>OUT3</th> <th>OUT2</th> <th>OUT1</th> <th>OUT0</th> </tr> </thead> <tbody> <tr> <td>OFF</td> <td>OFF</td> <td>ON</td> <td>ON</td> </tr> </tbody> </table>	OUT3	OUT2	OUT1	OUT0	OFF	OFF	ON	ON
OUT3	OUT2	OUT1	OUT0						
OFF	OFF	ON	ON						
BUSY	アクチュエータ動作中にON								
*ALARM ^{注)}	アラーム発生中またはサーボOFFでOFF								

注) 負論理 (N.C.) の信号です。

入力信号 [IN0~IN3] 位置番号表

○ : OFF ● : ON

位置番号	IN3	IN2	IN1	IN0
1	○	○	○	●
2	○	○	●	○
3	○	○	●	●
4	○	●	○	○
5	○	●	○	●
6	○	●	●	○
7	○	●	●	●
8	●	○	○	○
9	●	○	○	●
10(A)	●	○	●	○
11(B)	●	○	●	●
12(C)	●	●	○	○
13(D)	●	●	○	●
14(E)	●	●	●	○
原点復帰	●	●	●	●

出力信号 [OUT0~OUT3] 位置番号表

○ : OFF ● : ON

位置番号	OUT3	OUT2	OUT1	OUT0
1	○	○	○	●
2	○	○	●	○
3	○	○	●	●
4	○	●	○	○
5	○	●	○	●
6	○	●	●	○
7	○	●	●	●
8	●	○	○	○
9	●	○	○	●
10(A)	●	○	●	○
11(B)	●	○	●	●
12(C)	●	●	○	○
13(D)	●	●	○	●
14(E)	●	●	●	○
原点復帰	●	●	●	●