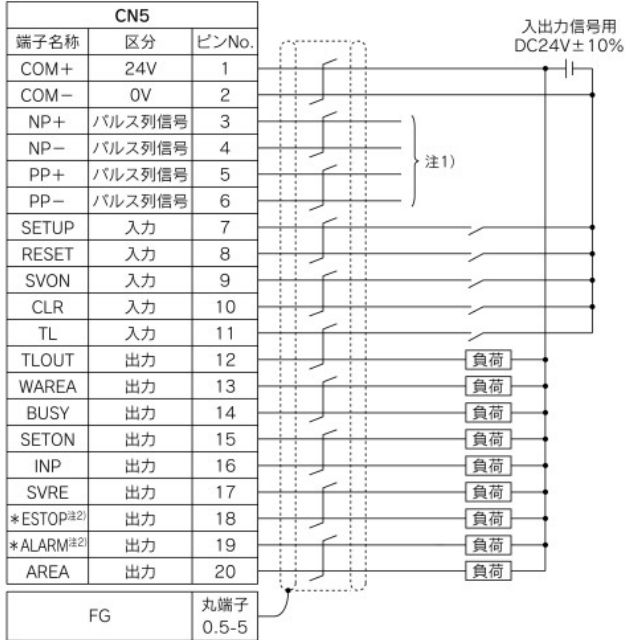


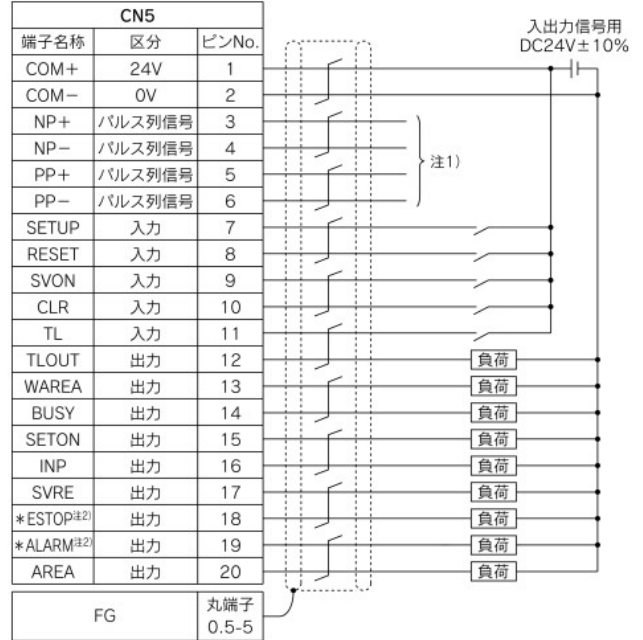
配線例2

パラレルI/Oコネクタ：CN5 ※PLC等とCN5パラレルI/Oコネクタを接続の際は、I/Oケーブル(LEC-CL5-□)をご使用ください。
 ※ドライバのパラレル入出力仕様(NPN、PNP仕様)によって配線が異なります。

LECPAN□□-□(NPN)



LECPAP□□-□(PNP)



注1) パルス列信号の配線方法は、【パルス列信号配線詳細】をご参照ください。
 注2) 通常時ON(N.C.)の信号です。

入力信号詳細

名称	内容
COM+	入出力信号用電源DC24Vの24V側を接続
COM-	入出力信号用電源DC24Vの0V側を接続
SETUP	原点復帰指示
RESET	アラームのリセット
SVON	サーボON指示
CLR	偏差リセット
TL	押当て運転指示

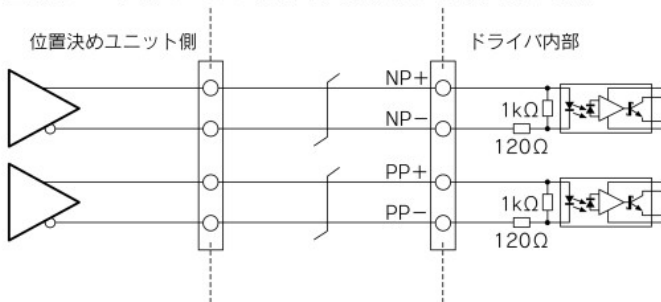
出力信号詳細

名称	内容
BUSY	アクチュエータ動作中にON
SETON	原点復帰時ON出力
INP	目標位置に達するとON
SVRE	サーボON状態でON
*ESTOP ^{注3)}	EMG停止指示時OFF
*ALARM ^{注3)}	アラーム発生時OFF
AREA	エリア出力設定範囲内でON
WAREA	Wエリア出力設定範囲内でON
TLOUT	押当て運転時ON出力

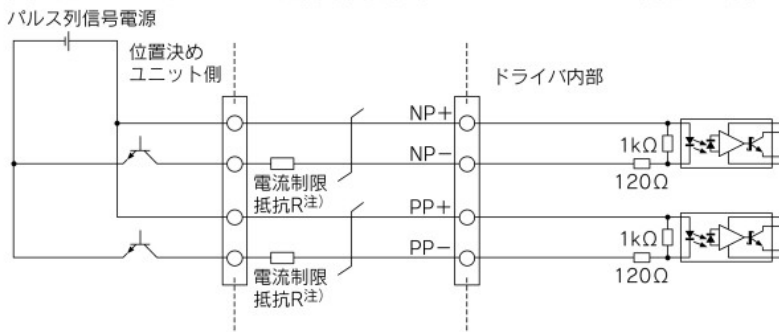
注3) 負論理(N.C.)の信号です。

パルス列信号配線詳細

●位置決めユニットのパルス列信号出力仕様が差動出力の場合



●位置決めユニットのパルス列信号出力仕様がオープンコレクタ出力の場合



注) パルス列信号の電圧に応じた電流制限抵抗Rを直列に接続してください。

パルス列信号電源電圧	電流制限抵抗R仕様	電流制限抵抗型式
DC24±10%	3.3kΩ±5% (0.5W以上)	LEC-PA-R-332
DC5V±5%	390Ω±5% (0.1W以上)	LEC-PA-R-391

LEKFS
LEFS
LEFS
LEFS
LEFB
LEJS
LEJB
LEL
LEM
LEYS
LEYS
LES
LES
LEPY
LEPS
LER
LEH
LEH
防塵仕様
クーリング仕様
二次電池対応
JXC
LEC
LECS
LECY
仕様
モーター
LATS