

インクリメンタル(ステップモータ DC24V)

# ミニチュアロッドタイプ

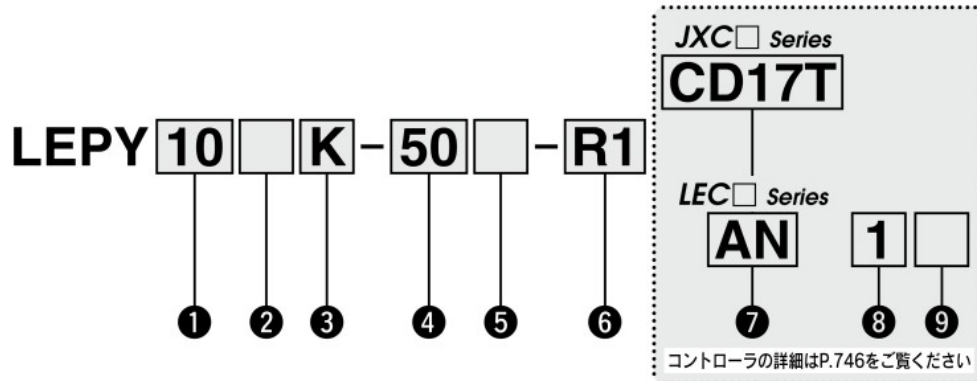
## LEPY Series LEPY6・10

CE c  US  
※詳細はP.1343~参照

RoHS



### 型式表示方法



#### ① サイズ

6
10

#### ② モータサイズ

記号	モータサイズ	適応サイズ
無記号	基本形	6, 10
L	コンパクト形	10

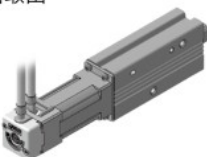


#### ③ 送りねじ種類[mm]

記号	ねじリード	
	LEPY6	LEPY10
K	4	5
J	8	10

#### ④ ストローク[mm]

記号	ストローク
25	25
50	50
75	75

#### ⑤ モータケーブル取出方向

無記号	上面取出 	L	左側面取出 
	下面取出 		R

#### ⑥ アクチュエータケーブル種類・長さ<sup>※2</sup>

標準ケーブル [m]		ロボットケーブル [m]	
無記号	なし	R1	1.5
S1	1.5	RA	10 <sup>※1</sup>
S3	3	R3	3
S5	5	RB	15 <sup>※1</sup>
		R5	5
		RC	20 <sup>※1</sup>
		R8	8 <sup>※1</sup>