

多段エジェクタ

最大吸込流量：
300L/min (ANR)

最大吸込流量：
600L/min (ANR)

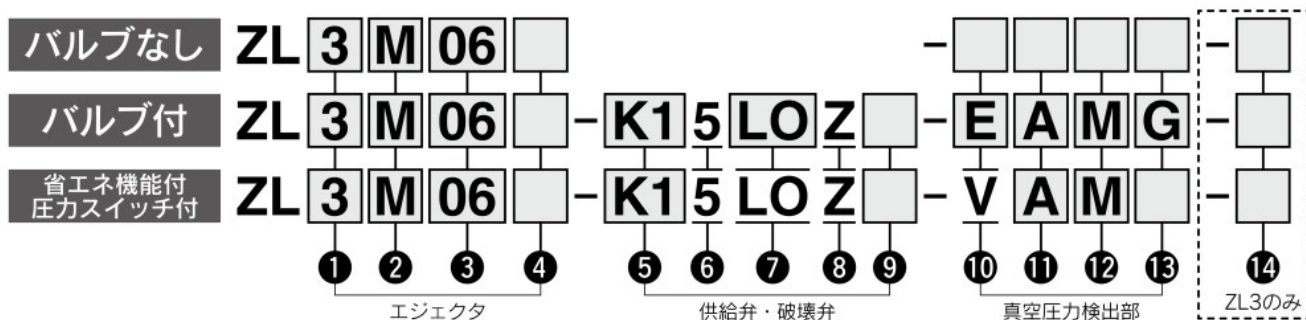
ZL3/ZL6 Series



バルブ、もしくは圧力
スイッチ搭載仕様のみ。
バルブAC仕様は非対応。



型式表示方法



1 最大吸込流量

3	300L/min (ANR) ※1
6	600L/min (ANR) ※1

※1 ブランチ仕様+ポート排気の場合

2 標準供給圧力

M	0.35MPa
H	0.50MPa

3 真空(2/V)ポートサイズ/ 供給(1/P)ポート適用チューブ外径

記号	真空(2/V)ポート	供給(1/P)ポート
06	Rc3/4	8(ミリ)
04	2×Rc1/2(ブランチ仕様)	
F06	G3/4※2	5/16"(インチ)
F04	2×G1/2※2(ブランチ仕様)	
N06	NPT3/4	5/16"(インチ)
N04	2×NPT1/2(ブランチ仕様)	

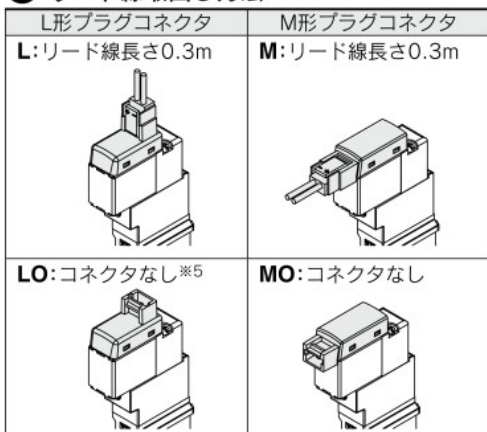
※2 ねじ山形状はGねじの規格(ISO228-1)に準拠しておりますが、その他の形状につきましてはISO16030およびISO1179に準拠しておりません。

4 排気仕様

無記号	サイレンサ排気
P	ポート排気 (Rc1, G1, NPT1) ※3

※3 ポートねじ種類は③で選択したねじ種類と同じになります。

7 リード線取出し方法



※5 省エネ機能付圧カスイッチを選択する場合は、"LO"のみの選択となります。

5 供給弁・破壊弁の組合せ

	省エネ機能付圧カスイッチなし	省エネ機能付圧カスイッチ付
K1	供給弁(N.C.)・破壊弁(N.C.) ※4	●
K2	供給弁(N.C.)	—
B1	供給弁(N.O.)・破壊弁(N.C.)	●
B2	供給弁(N.O.)	—

※4 省エネ機能付圧カスイッチを選択する場合は、"K1, B1"のみの選択となります。

6 定格電圧

5	DC24V
---	-------

8 ランプ・サージ電圧保護回路

Z	ランプ・サージ電圧保護回路付
---	----------------

9 マニュアル

無記号	ノンロックプッシュ式
D	プッシュターンロック式(ドライバ操作形)
E	プッシュターンロック式(手動操作形)

10 真空圧力検出部

無記号	なし
GN	真空圧力検出(G)ポート付 (Rc1/8, G1/8, NPT1/8) ※6
G	圧力ゲージ ※7
E	真空用圧カスイッチ(真空2出力)
F	真空用圧カスイッチ(連成2出力)
V	省エネ機能付真空用圧カスイッチ (連成1出力) ※8

※6 ポートねじ種類は③で選択したねじ種類と同じになります。

※7 ③で"F06/F04"を選択した場合は成立しません。圧力ゲージの単位表示は③で"06/04"を選択した際はkPa表示、"N06/N04"を選択した際はinHg/psi表示(新計量法により、日本国内で使用することはできません。)になります。

※8 "V"選択時、⑤は"K1, B1"のみの選択になります。⑦は"LO"のみの選択になります。

10 真空圧力検出部でE/F/Vを選択した場合のみ適用

11 出力仕様

A	NPNオープンコレクタ
B	PNPオープンコレクタ

12 単位仕様

無記号	単位切換機能付 ※9
M	SI単位固定(kPa)
P	単位切換機能付(初期値psi) ※9, ※10

※9 新計量法により、日本国内で単位切換機能付を使用することはできません。(99年10月)

※10 ⑩で"V"を選択した場合は選択できません。

13 リード線仕様

無記号	コネクタ付リード線なし
G	コネクタ付リード線 (長さ2m)(同梱)
W	省エネ機能付圧カスイッチ専用 リード線(長さ2m)(同梱)

ZL3のみ適用

14 オプション

無記号	オプションなし
B	底面取付アダプタAss'y ※11 (同梱)

※11 従来品ZL212の底面取付ねじピッチ27mmに合わせるためのアダプタAss'yです。

底面取付された従来品ZL212を交換する場合には必要になります。(2個/1セット、ボルト4個付)

側面部の取付穴はオプションなしでも取付けの互換性があります。

