

2出力+アナログ出力(電圧/電流)



汎用流体用  
3画面 高精度デジタル圧カスイッチ

RoHS  
IP65

# ZSE20C(F)/ISE20C(H) Series

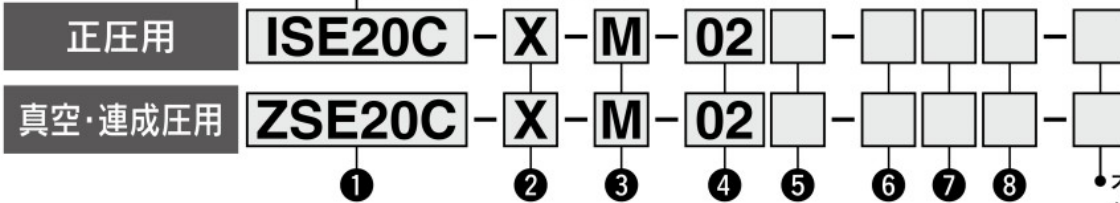
IO-Link対応はP.27をご覧ください。

## 型式表示方法



定格圧力範囲

ISE20C	-0.1~1MPa
ISE20CH	-0.1~2MPa



オーダーメイド仕様(P.42~48)

### ① 定格圧力範囲

ZSE20C	0~-101kPa
ZSE20CF	-100~100kPa

### ② 出力仕様

記号	内容
R	NPNオープンコレクタ2出力+アナログ電圧出力*
S	NPNオープンコレクタ2出力+アナログ電流出力*
T	PNPオープンコレクタ2出力+アナログ電圧出力*
V	PNPオープンコレクタ2出力+アナログ電流出力*
X	NPNオープンコレクタ2出力+コピー機能
Y	PNPオープンコレクタ2出力+コピー機能

\*オートシフト、コピー機能に切替可能

### ③ 単位仕様

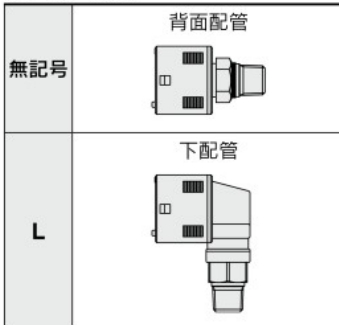
記号	内容
無記号	単位切換機能付*1
M	SI単位固定*2
P	単位切換機能付(初期値psi)*1

\*1: 新計量法により、日本国内で単位切換機能付を使用することはできません。  
\*2: 固定単位kPa, MPa

### ④ 配管仕様

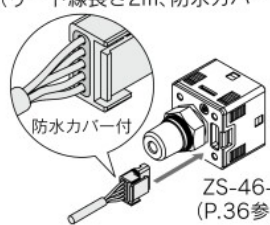
記号	内容
02	R1/4 (M5めねじ付)
N02	NPT1/4 (M5めねじ付)
F02	G1/4 (M5めねじ付)
C01	Rc1/8
A2	URJ1/4 (フェースシール継手)
B2	TSJ1/4 (コンプレッション継手)

### ⑤ 配管方向



### ⑥ オプション1

記号	内容
無記号	リード線なし
W	コネクタ付リード線、5芯(リード線長さ2m、防水カバー付)



ZS-46-5F (P.36参照)

\*M12コネクタ付リード線につきましてはP.43をご参照ください。

## オプション/部品品番

オプションが単体で必要な場合は下記品番で手配してください。

名称	品番	備考
ブラケットA	ZS-46-A1	背面配管用 タッピンねじ:呼び径3×8L(2本)
ブラケットC	ZS-46-E	下配管用 タッピンねじ:呼び径3×10L(2本)
パネルマウントアダプタ	ZS-46-B	背面配管用
	ZS-35-B	下配管用
パネルマウントアダプタ+前面保護カバー	ZS-46-D	背面配管用
	ZS-35-E	下配管用
パネルマウントアダプタ(Z/ISE80パネル穴対応)	ZS-46-F	背面配管用 オーダーメイド(P.46参照)
パネルマウントアダプタ+前面保護カバー(Z/ISE80パネル穴対応)	ZS-46-G	背面配管用 オーダーメイド(P.46参照)
コネクタ付リード線	ZS-46-5F	5芯、2m、防水(防水カバー付)
M12コネクタ付リード線	ZS-46-5FM12	オーダーメイド(P.43参照)
前面保護カバー	ZS-27-01	背面配管用
	ZS-35-01	下配管用
絞り付アダプタRc1/4	ZS-31-X175	水の入力慣性衝突対策 外形寸法図(P.32参照)
絞り付アダプタNPT1/4	ZS-31-X186	
絞り付アダプタRc1/8	ZS-31-X188	
オフィスM5	ZS-48-A	水の入力慣性衝突対策 外形寸法図(P.32参照)

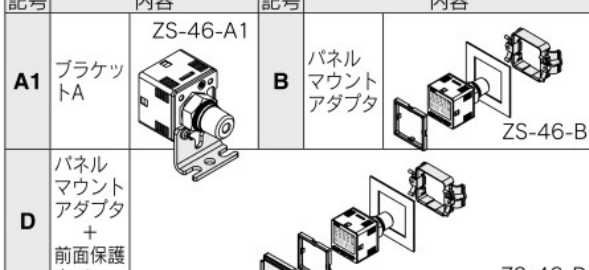
### ⑦ オプション2

\*配管方向によりオプションが異なりますのでご注意ください。

記号	内容
無記号	なし

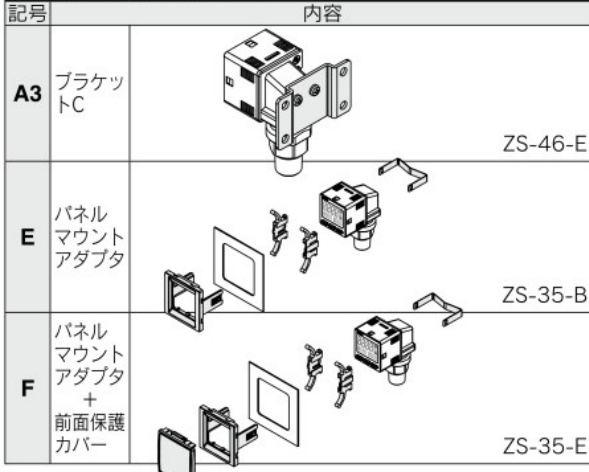
### 背面配管時(⑤配管方向:無記号)

記号	内容	記号	内容
A1	ブラケットA	B	パネルマウントアダプタ
D	パネルマウントアダプタ+前面保護カバー		



### 下配管時(⑤配管方向:L)

記号	内容
A3	ブラケットC
E	パネルマウントアダプタ
F	パネルマウントアダプタ+前面保護カバー



### ⑧ オプション3

記号	取扱説明書注)	校正証明書注)
無記号	○	—
Y	—	—
K	○	○
T	—	○

注) 和英併記