

3画面 デジタル着座スイッチ 制御ユニットあり

ISA3-L Series

RoHS

型式表示方法



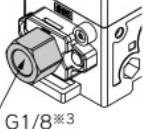


ISA3-GCL-M2 B-L1

定格距離範囲

F	0.01~0.03mm
G	0.02~0.15mm
H	0.05~0.30mm

配管仕様

	供給側	検出側
C	Rc1/8	 ø4ワンタッチ※1
		 ø6ワンタッチ※2
F	G1/8※3	 G1/8※3

※1：定格距離範囲でFを選択の場合
※2：定格距離範囲でG、Hを選択の場合
※3：ISO1179-1準拠

出力仕様

L IO-Link/スイッチ出力1+スイッチ出力2
(スイッチ出力は、NPN or PNP切換え式)

OUT1：スキマ量検出
OUT2：スキマ量、2次側圧力
供給圧力検出(選択式)

圧力値の単位仕様

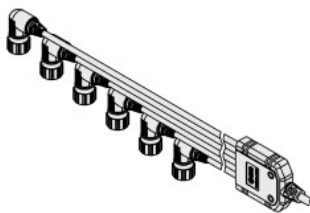
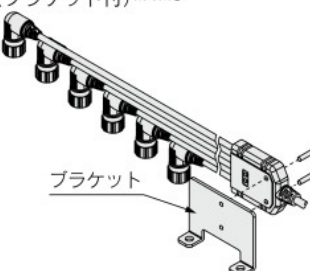
無記号	単位切換機能付注1)
M	SI単位固定注2)

注1) 新計量法により、日本国内で単位切換機能付を使用することはできません。
注2) 単位 kPa

連数

1	1連
2	2連
3	3連
4	4連
5	5連
6	6連

オプション1(ケーブル)

無記号	ケーブル	オプション	仕様
	ストレートケーブル※5※6	S	集中リード線※4※5
L	ライトアングルケーブル※5※6		
N	なし	T	集中リード線(ブラケット付)※4※5 

※4：1連の場合は、選択できません。1つのマニホールドに1セット同梱されます。連数分のM12コネクタが付いた集中リード線となります。詳細はP.25をご参照ください。
※5：オプションは製品に組付けられていません。同梱出荷となります。
※6：ケーブルの数量は、連数分が同梱されます。

2ポートソレノイドバルブ 定格電圧

無記号	DC24V
1※11	AC100V
2※11	AC110V

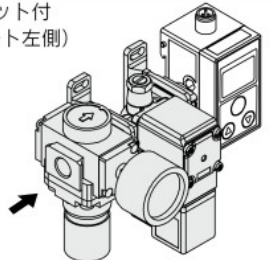
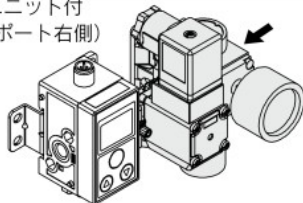
※11：受注生産品

レギュレータ(P.22参照)

N※10	レギュレータなし	
0※10	圧力計なし	
1	丸型圧力計	0.4MPa MPa単記
2	角型圧力計	
3	丸型圧力計	0.2MPa MPa単記
4	角型圧力計	
5※10	丸型圧力計	0.4MPa psi併記
6※10	角型圧力計	
7※10	丸型圧力計	0.2MPa psi併記
8※10	角型圧力計	

※10：受注生産品

制御ユニット(レギュレータ、2ポート弁)

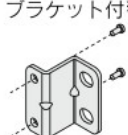
L	制御ユニット付 (供給ポート左側)	
R	制御ユニット付 (供給ポート右側)	

制御ユニット配管仕様※8

着座スイッチ配管仕様	供給ポート配管仕様
C	Rc1/4
F	G1/4※9

※8：制御ユニット付の場合、着座スイッチの配管仕様により、供給ポートの配管仕様が変わります。
※9：ISO16030準拠

オプション2(ブラケット)

B	ブラケット付※7	
---	----------	---

※7：制御ユニット用のブラケットは、組付けられて出荷されます。