

圧縮空気清浄化フィルタ

AFF/AM/AMD Series



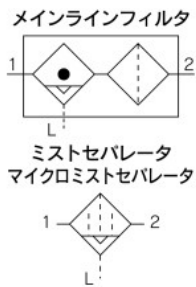
型式表示方法

AFF 70D - 10 -

フィルタの種類

記号	名称	仕様
AFF	メインラインフィルタ	ろ過度1 μ m 水滴除去率99%以上
AM	ミストセパレータ	ろ過度0.1 μ m 出口側オイルミスト濃度1.0mg/m ³
AMD	マイクロミストセパレータ	ろ過度0.01 μ m 出口側オイルミスト濃度0.1mg/m ³

図記号



ボディサイズ

記号	処理空気量
70D	7m ³ /min (ANR)
80D	11m ³ /min (ANR)
90D	14.5m ³ /min (ANR)

ねじの種類

記号	種類
無記号	Rc
F	G
N	NPT

配管接続口径

記号	口径	適用ボディサイズ		
		70D	80D	90D
10	1	●	—	—
14	1 1/2	●	●	●
20	2	—	—	●

付属品

記号	内容
無記号	なし
B	ブラケット*

※同梱出荷で、未組付となります。
 (お客様で組み付けをお願いします。)
 ※付属品を選択の場合でも製品に貼付される銘柄の型式は本体のみの型式となります。

オプション

記号	内容	製品の最高使用圧力 (MPa)
無記号	オートドレン	1.0
H	オートドレン	1.6
J	ドレンガイド	1.6

※オプションH, Jの同時選択はできません。

付属品品番

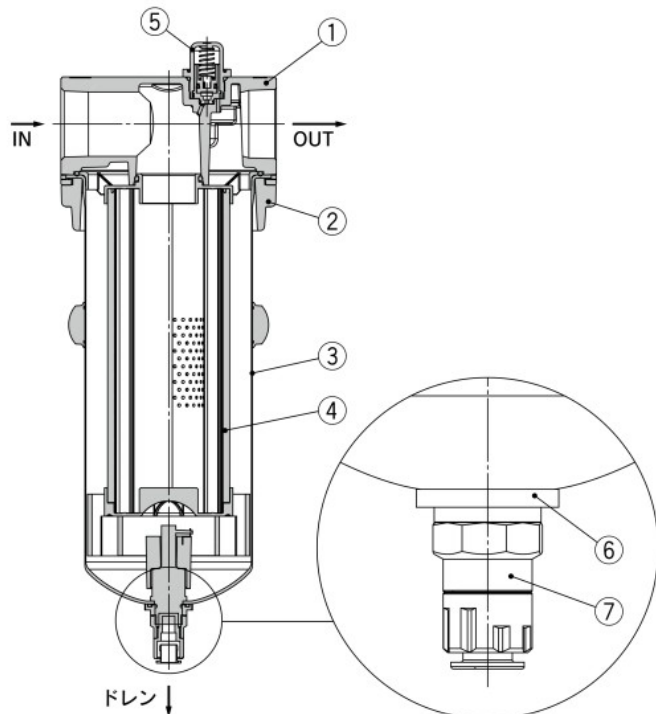
名称	型式		
	70D	80D	90D
ブラケット	AM-BM70D	AM-BM90D	

※取付ボルト2ヶ付

CE/UKCA対応

	最高使用圧力	
	1.0MPa	1.6MPa
AFF/AM/AMD70D	—	—
AFF/AM/AMD80D	—	●
AFF/AM/AMD90D	●	●

構造図/AFF, AM, AMD



構成部品

番号	名称	材質
1	ボディ	アルミダイカスト
2	フランジ	アルミダイカスト
3	ケース	ステンレス鋼

交換部品

番号	名称	手配番号			
		70D	80D	90D	
4	エレメント	AFF用	AFF-EL70D	AFF-EL80D	AFF-EL90D
		AM用	AM-EL70D	AM-EL80D	AM-EL90D
		AMD用	AMD-EL70D	AMD-EL80D	AMD-EL90D
5	目詰まりチェッカ	AM-SA072			
6	ドレンポートスベータ	AM-SA075			
7	オートドレン*	Rc, Gねじ用	AD43PA-D		
		NPTねじ用	NAD43PA-D		

※-H, -J仕様は交換できません。