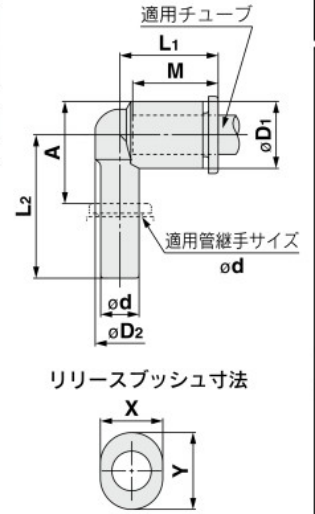


外形寸法図

ストリートエルボ：KQ2L



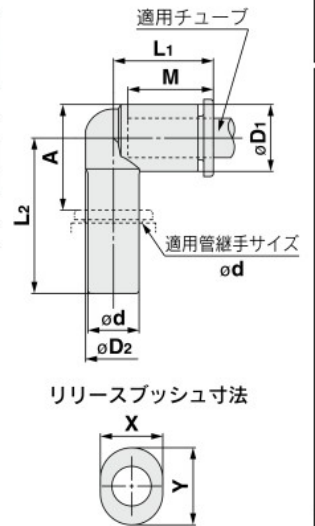
適用 チューブ 外径 mm	適用 管継手 サイズ $\phi d$	型式	$\phi D1$	リリース プッシュ寸法		$\phi D2$	L1	L2	A	M	有効断面積 $mm^2$		最小 孔径	質量 g
				X	Y						ナイ ロン	ウレ タン		
$\phi 3.2$	$\phi 3.2$	KQ2L23-99A1	7.1	6.7	9.5	6.4	14.4	20.9	11.1	13.3	3	2.5	2.2	0.9
$\phi 4$	$\phi 4$	KQ2L04-99A1	8.2	7.7	10	7.2	14.5	21.1	11.9	13.3	4.2	4.2	2.5	1.2
$\phi 6$	$\phi 6$	KQ2L06-99A1	10.4	9.7	12	8	15.3	22.3	14.2	13.3	9	9	4	1.8



レジューサエルボ：KQ2L



適用 チューブ 外径 mm	適用 管継手 サイズ $\phi d$	型式	$\phi D1$	リリース プッシュ寸法		$\phi D2$	L1	L2	A	M	有効断面積 $mm^2$		最小 孔径	質量 g
				X	Y						ナイ ロン	ウレ タン		
$\phi 3.2$	$\phi 4$	KQ2L23-04A1	7.1	6.7	9.5	6.4	14.5	23.9	14.1	13.3	3	2.5	2.5	1.1
	$\phi 6$	KQ2L23-06A1	7.1	6.7	9.5	6.4	14.5	24.1	14.3	13.3	3	2.5	2.5	1.3
$\phi 4$	$\phi 6$	KQ2L04-06A1	8.2	7.7	10	7.2	14.8	24.6	15.4	13.3	4.2	4.2	3	1.5
	$\phi 8$	KQ2L04-08A1	8.2	7.7	10	7.2	14.8	29.5	19.4	13.3	4.2	4.2	3	1.8
$\phi 6$	$\phi 8$	KQ2L06-08A1	10.4	9.7	12	9	15.5	24.2	15.2	13.3	11.4	9	4.5	2.1
	$\phi 10$	KQ2L06-10A1	10.4	9.7	12	9	15.5	31.6	21.2	13.3	11.4	9	4.5	2.7



長円形



ミリサイズ M, R, Rc

インチサイズ UNF, NPT

インチサイズ M, R, Rc

インチサイズ G

ミリサイズ R, Rc

ミリサイズ NPT

インチサイズ R

ミリサイズ Uni

インチサイズ Uni

ガスケットシール

パッキンシール

シール剤/ガスケットシール