

KQ2-G Series

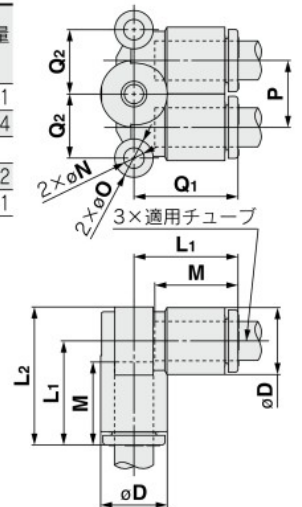
適用チューブ：ミリサイズ 接続ねじ：M, R, Rc

外形寸法図

ブランチエルボ：KQ2LU



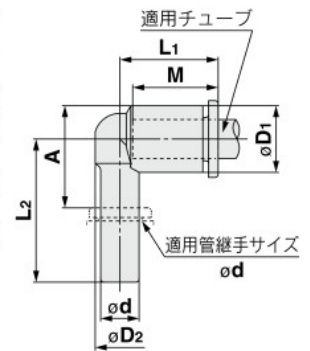
適用チューブ 外径 mm	型式	øD	L1	L2	Q1	Q2	M	P	øO	øN	有効断面積mm ²		最小 孔径	質量 g
											ナイロン	ウレタン		
ø4	KQ2LU04-00A	8.2	15.8	19.9	15.8	7.9	13.3	8.2	6	3.2	6	4.1	3	3.1
ø6	KQ2LU06-00A	10.4	16.5	21.7	16.5	10	13.3	10.4	6	3.2	13.9	11	4.5	4.4
ø8	KQ2LU08-00A	13.2	18.2	24.8	18.2	13.1	14.2	13.2	8	4.2	26.3	18.2	6	8
ø10	KQ2LU10-00A	15.9	20.3	28.3	20.3	15.9	15.6	15.9	8	4.2	40.8	29	7.5	12.2
ø12	KQ2LU12-00A	18.5	22.5	31.7	22.5	17.9	17	18.5	8	4.2	57.2	45.2	9	18.1



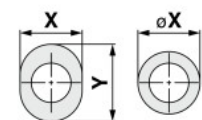
ストリートエルボ：KQ2L



適用 チューブ 外径 mm	適用 管継手 サイズ ød	型式	øD1	リリース プッシュ寸法		øD2	L1	L2	A	M	有効断面積mm ²		最小 孔径	質量 g
				øX (X)	Y						ナイロン	ウレタン		
ø4	ø4	KQ2L04-99A1	8.2	7.7	10	7.2	14.5	21.1	11.9	13.3	4.2	4.2	2.5	1.2
ø6	ø6	KQ2L06-99A1	10.4	9.7	12	8	15.3	22.3	14.2	13.3	9	9	4	1.8
ø8	ø8	KQ2L08-99A	13.2	13	—	10	17.2	26.2	18.6	14.2	21.6	14.9	6	3
ø10	ø10	KQ2L10-99A	15.9	15.6	—	12	19.3	28.2	20.5	15.6	35.2	25	7.5	4.7
ø12	ø12	KQ2L12-99A	18.5	18.2	—	14	21.5	31	23.2	17	50.2	39.7	9	7
ø16	ø16	KQ2L16-99A	23.8	23.6	—	20	27.1	36.8	28.1	20.6	100	58.9	13	13.7



リリースプッシュ寸法



対象：ø4, ø6