

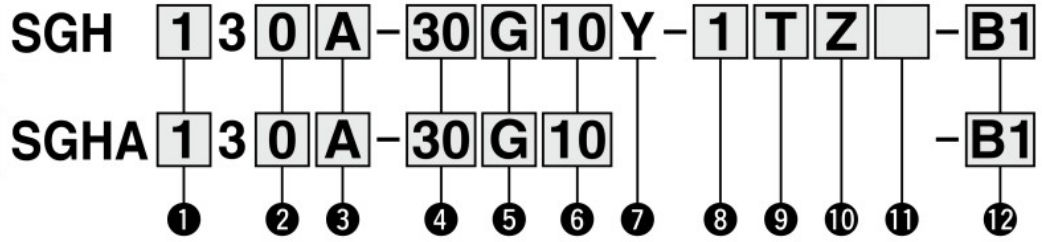


外部パイロット
電磁形

エアオペレート形

3ポートタイプ型式表示方法

注) PEポートには、フィルタを標準装着しています。



① シリーズ

1	SGH100
2	SGH200
3	SGH300
4	SGH400

② 弁形式

0	3ポート
3	3ポート注)逆加圧仕様

注) 流体の流れ方向とボディの矢印は異なりますのでご注意ください。

③ シール材質

A	NBR
B	FKM

④ 圧力範囲

30	圧力範囲0~3MPa
70	圧力範囲0~7MPa

⑤ ねじの種類

無記号	Rc
G	G(ISO1179-1)
N	NPT
T	NPTF



オーダーメイド仕様

仕様/内容(詳細はP.18)
コネクタ取出方向選択

⑥ 管接続口径

10	3/8	SGH100
15	1/2	SGH200
20	3/4	SGH300
25	1	SGH400

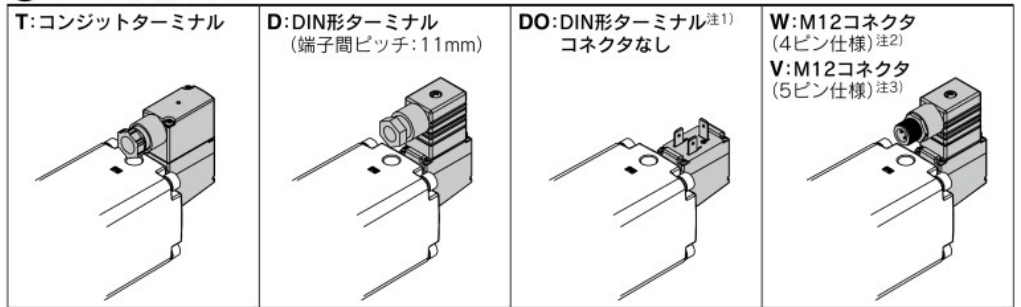
⑦ 搭載パイロット弁

Y	V116
---	------

⑧ 定格電圧

1	AC100V 50/60Hz
2	AC200V 50/60Hz
3	AC110V[AC115V] 50/60Hz
4	AC220V[AC230V] 50/60Hz
5	DC24V
6	DC12V

⑨ リード線取出方法



注1) ランプ・サージ電圧保護回路との組合せにつきましては、下表⑩をご参照ください。
注2) ケーブルは付属されません。オプション(P.17)をご参照のうえ別途手配してください。
注3) DC仕様のみでの設定となります。

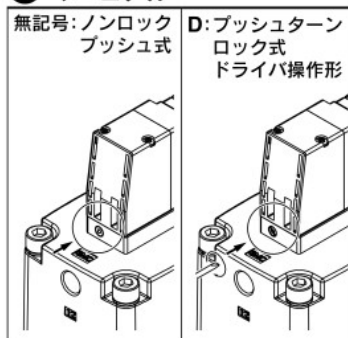
⑩ ランプ・サージ電圧保護回路

無記号	なし
S	サージ電圧保護回路付(無極性)
Z	ランプ・サージ電圧保護回路付(無極性)

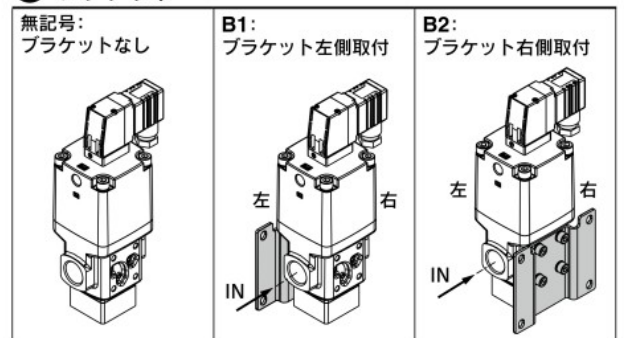
注) リード線取出方法との組合せにつきましては、下表⑪をご参照ください。

※DOS、DOZはありません。
※ACの場合、無記号はDOのみの設定となります。

⑪ マニュアル



⑫ ブラケット



表① リード線取出方法—ランプ・サージ電圧保護回路

定格電圧	リード線取出方法	ランプ・サージ電圧保護回路なし	サージ電圧保護回路付	ランプ・サージ電圧保護回路付
		無記号	S	Z
AC	T	—	●	●
	D	—	●	●
	W	—	●	●
	DO	●注)	—	—
DC	T	●	●	●
	D	●	●	●
	W, V	●	●	●
	DO	●	—	—

注) AC仕様のDIN形ターミナルコネクタなし(DO)を選定した場合、使用するコネクタは必ずサージ電圧保護回路付のDINコネクタをご使用ください。

オプション

(詳細はP.17)

M12コネクタ用ケーブル

V100-200-1-4

仕様	ケーブル長さ(L)
4ピン仕様 1 DC仕様	4 1000[mm]
2 AC仕様	8 3000[mm]
5ピン仕様 3 DC仕様	9 5000[mm]

※5ピン仕様の場合、DC仕様のみでの設定となります。