

型式表示方法

Z F Z - 0 3 - 0 0 2 ※ ※

公称ろ過精度及びエレメント品番

記号	μm	交換用エレメント品番
A	5	ZFZ-EL03002A
B	10	ZFZ-EL03002B
C	20	ZFZ-EL03002C
D	40	ZFZ-EL03002D
E	70	ZFZ-EL03002E

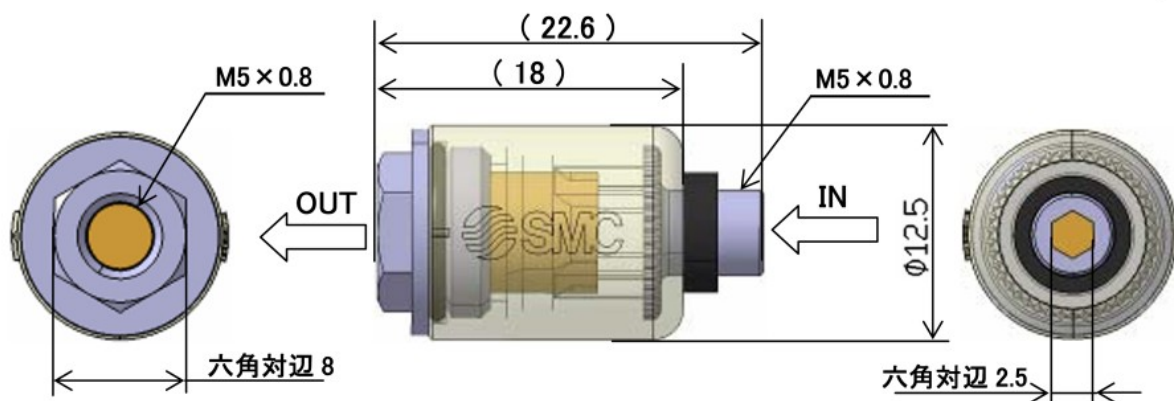
Oリング・パッキン材質

記号	材質
無記号	NBR
F	FKM

注記 1) エレメントの交換は、圧力降下 20kPa を目安に行ってください。


注記 2) 分解、組付時にはOリングに傷や破損がないことを確認してください。

外形寸法 mm



注記 1: 逆接続でも使用できますが、外部からエレメントの汚れ具合を確認できません。

注記 2: エレメント交換の際は、運転を止めてフィルタの内圧を大気圧にしてから行ってください。

 注意: 製品を安全にご使用いただくために、使用前には必ず弊社 Best Pneumatics (総合カタログ)『安全上のご注意』の内容をよく読み、理解してからご使用ください。