



樹脂アタッチメント

パッド径 $\phi 6, \phi 8, \phi 10, \phi 13, \phi 16, \phi 20, \phi 25, \phi 32$

- ワークに吸着跡(ゴム成分)を残しません。
ペロウ形のゴムパッドにPEEK材質のアタッチメントを装着することによりワークとゴム材との接触を回避しゴム成分の移行を防止します。
- パッド(ゴム)とワークの張付きを防止します。
- ペロウ形パッド ZPシリーズ($\phi 6 \sim \phi 32$)に適用。

取付金具Ass'y(アダプタ)はZPシリーズと共通です。
下記ページをご参照のうえ、別途手配をお願いいたします。

取付金具品番

アダプタAss'y P.121~123

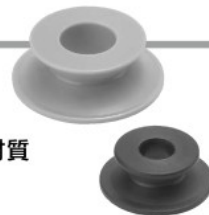


型式表示方法

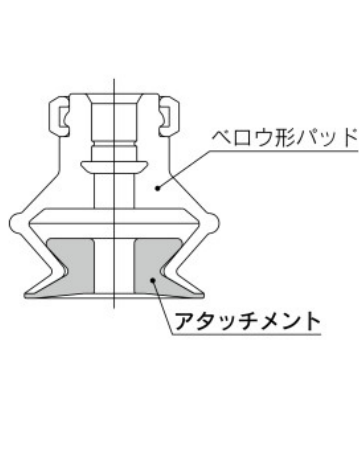
ZP2-06K P

記号	適応パッド
06	ZP06B□
08	ZP08B□
10	ZP10B□
13	ZP13B□
16	ZP16B□
20	ZP20B□
25	ZP25B□
32	ZP32B□

記号	材質
P	PEEK
GP	導電性PEEK



手配方法 (パッドと同時に手配する場合)



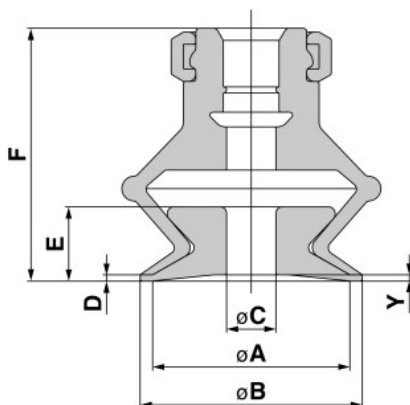
- パッドと同時手配される場合は、以下の要領でパッド品番の下に*印を記入の上併記願います。なお組付け出荷は行っておりませんのでご了解願います。
- 本アタッチメントは当社標準品ペロウ形パッドにしか組付きませんのでご注意願います。
- アタッチメントが導電性PEEKの場合、パッドは導電性材質をご使用願います。

手配例 ZPT10BNJ10-B5-A10 ← ペロウ形パッドの品番
*ZP2-10KP ← 樹脂アタッチメントの品番

外形寸法図/単体

※取付金具部の寸法はZPシリーズと同一です。
下記ページの取付金具部の寸法をご参照ください。

アダプタ付 P.69~78



寸法表

型式	適応パッド	A	B	C	D	E	F	Y
ZP2-06K■	ZP06B□	6	7	1.6	0.5	3	13.5	0.5
ZP2-08K■	ZP08B□	8	9	3		3.5	16.5	
ZP2-10K■	ZP10B□	10	12	3.5		5.5	19	
ZP2-13K■	ZP13B□	13	15	4	1	6	20.5	1
ZP2-16K■	ZP16B□	16	18	4		8.5	24.5	
ZP2-20K■	ZP20B□	20	22	8		25	30	
ZP2-25K■	ZP25B□	25	27	10	1	11.5	30	1
ZP2-32K■	ZP32B□	32	34	10		11.5	30	

注1) 表の■は、アタッチメント材質を示す。

注2) 表の□は、パッド材質を示す。

《注意事項》

- 1) アタッチメントを使用する前には、必ず洗浄を行ってください。
本製品はクリーン洗浄を行っておりません。出荷状態のまま使用されますとワークに残留物が残る可能性があります。適切な洗浄の後、ご使用されるようお願いいたします。
不明な点がございましたら、当社にご連絡ください。
- 2) 本製品のワーク接触部は樹脂であり、製作上、一般ゴム製パッドと比べて、吸着時の真空圧リークが大きく発生する場合がありますので、流量は極力大きく確保し、リークによる圧力低下を最低限に抑えてください。
- 3) 真空保持用途での使用はできません。
- 4) 使用可否は、必ずお客さまにて評価を行ったうえで判断をお願いします。

・硬質部材との接触が問題になる場合はご使用にならないようお願いいたします。