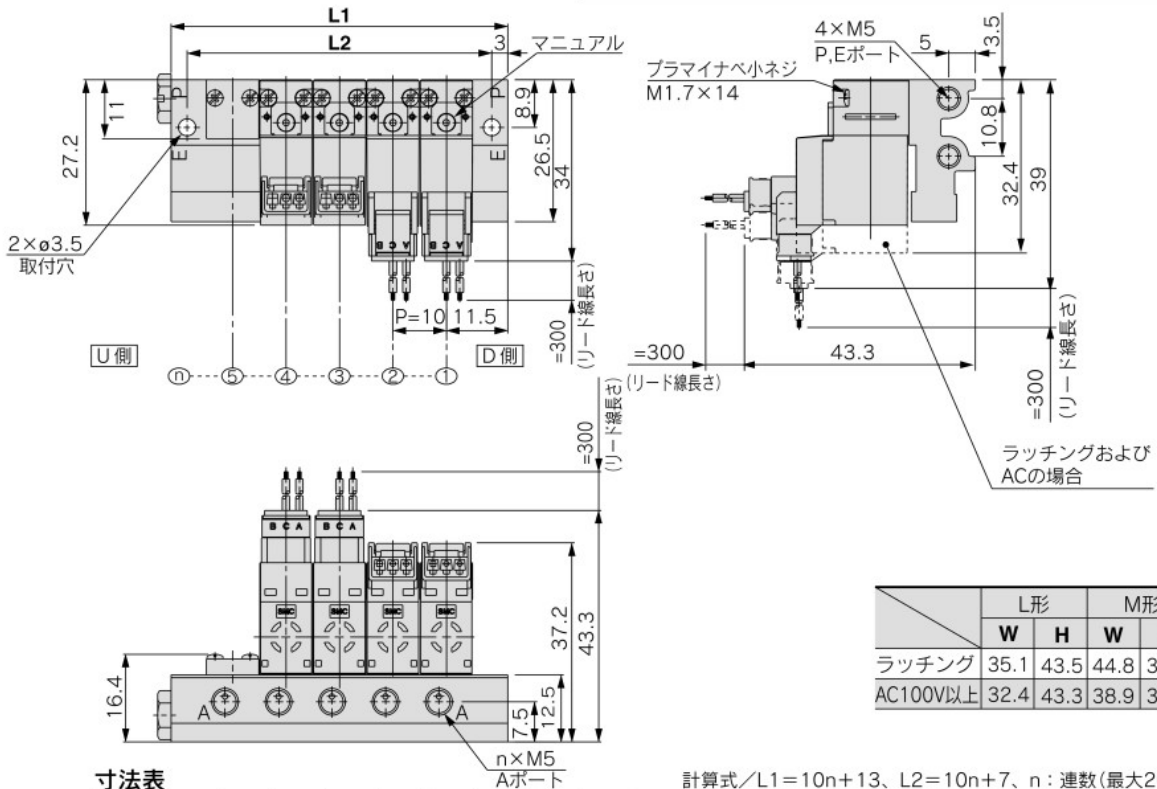


プラグリードユニットマニホールド (VV3Q12)

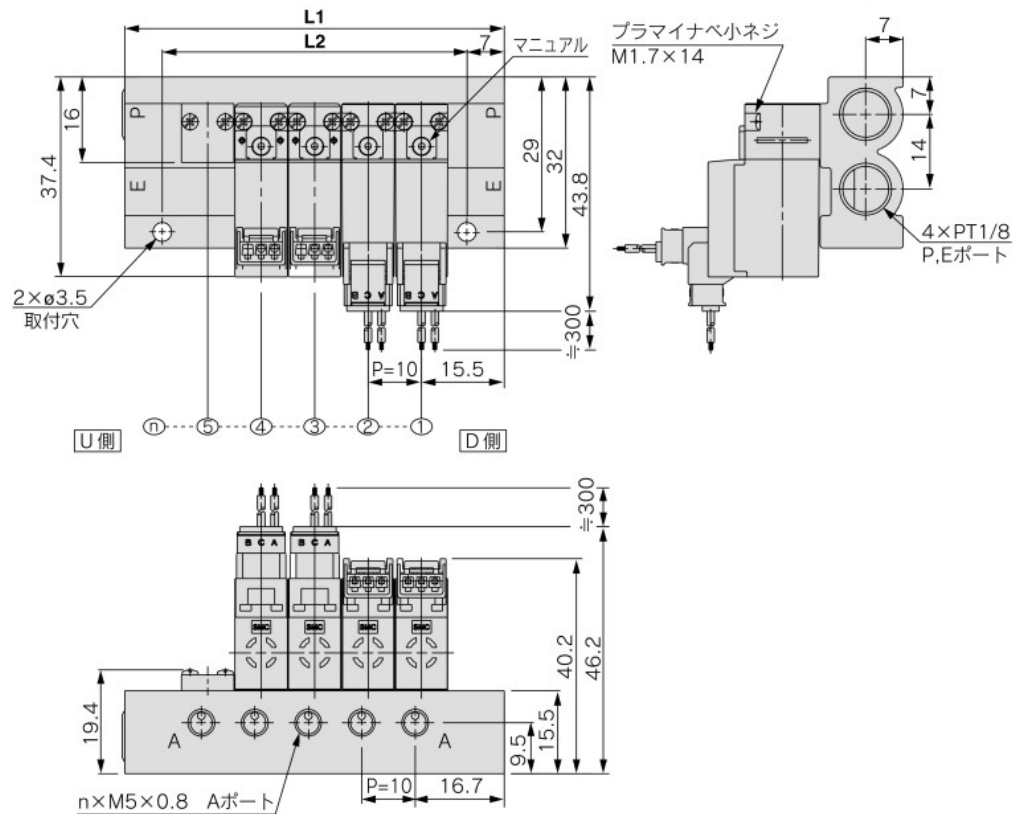


寸法表

計算式/L1=10n+13、L2=10n+7、n:連数(最大20連)

L \ n	1	2	3	4	5	6	7	8	9	10	11	12	13	14	15	16	17	18	19	20
L1	23	33	43	53	63	73	83	93	103	113	123	133	143	153	163	173	183	193	203	213
L2	17	27	37	47	57	67	77	87	97	107	117	127	137	147	157	167	177	187	197	207

プラグリードユニット Uタイプ(大流量)搭載マニホールド (VV3Q12U)



寸法表

計算式/L1=10n+21、L2=10n+7、n:連数(最大20連)

L \ n	1	2	3	4	5	6	7	8	9	10	11	12	13	14	15	16	17	18	19	20
L1	31	41	51	61	71	81	91	101	111	121	131	141	151	161	171	181	191	201	211	221
L2	17	27	37	47	57	67	77	87	97	107	117	127	137	147	157	167	177	187	197	207