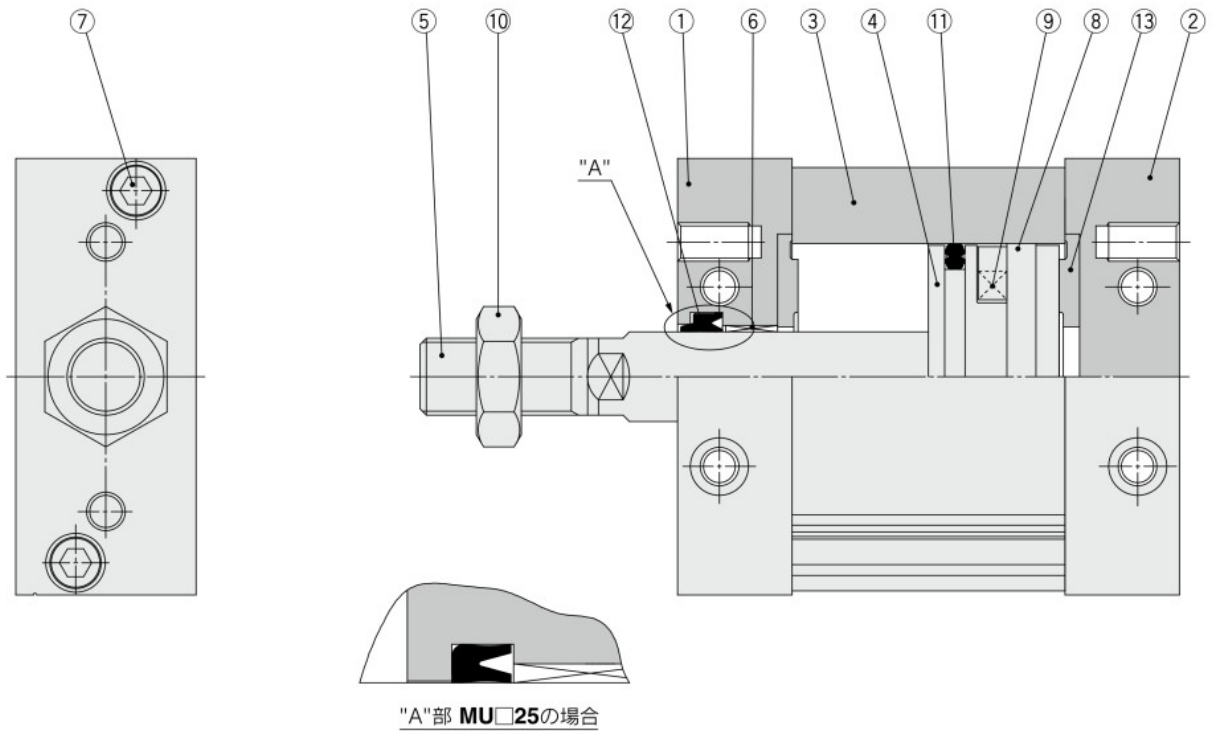


構造図



- CUJ
- CU
- CQS
- JCQ
- CQ2
- RQ
- CQM
- CQU
- MU**

構成部品

番号	名称	材質	備考
1	ロッドカバー	アルミニウム合金	アルマイト
2	ヘッドカバー	アルミニウム合金	アルマイト
3	シリンダチューブ	アルミニウム合金	硬質アルマイト
4	ピストン	アルミダイカスト	クロメート
5	ピストンロッド	炭素鋼	硬質クロムめっき
6	ブッシュ	軸受合金	
7	六角穴付ボルト	ステンレス鋼	
8	ウエアリング	樹脂	
9	磁石	—	磁石内蔵形のみ内蔵
10	ロッド先端ナット	圧延鋼	ロッド先端おねじのみ付属
11	ピストンパッキン	NBR	
12	ロッドパッキン	NBR	
13	ダンパ	ウレタン	

交換部品／パッキンセット

チューブ内径(mm)	手配番号	内容
25	MUB25-PS	上記番号 ①②③のセット
32	MUB32-PS	
40	MUB40-PS	
50	MUB50-PS	
63	MUB63-PS	

※パッキンセットは、①～③が1セットとなっておりますので各チューブ内径の手配番号にて手配してください。

※パッキンセットにはグリースパックは付属していませんので別途手配してください。

グリース品番:GR-S-010(10g)

- D-□
- X□
- 技術資料