

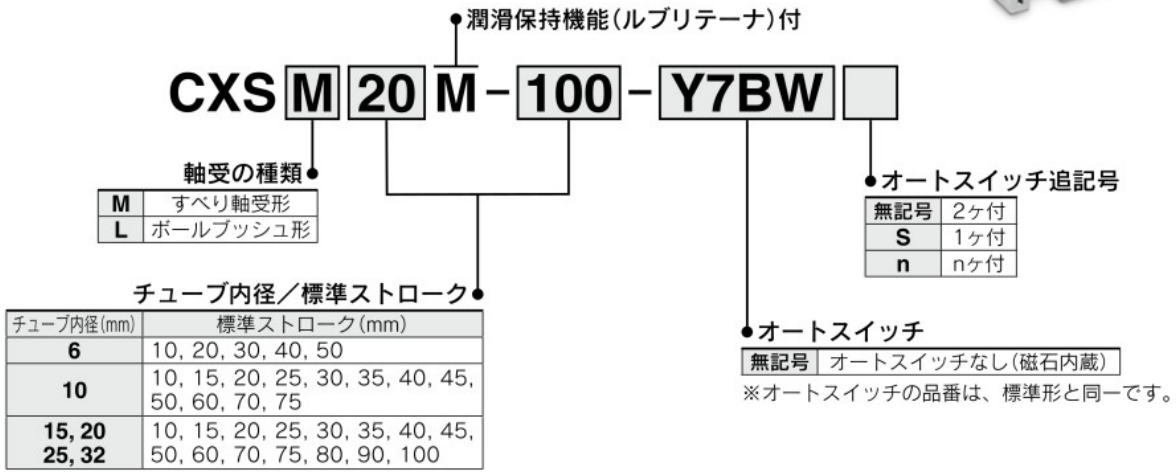
# 潤滑保持機能(ルブリテナー)付 デュアルロッドシリンダ

## CXS Series

ø6, ø10, ø15, ø20, ø25, ø32



### 型式表示方法

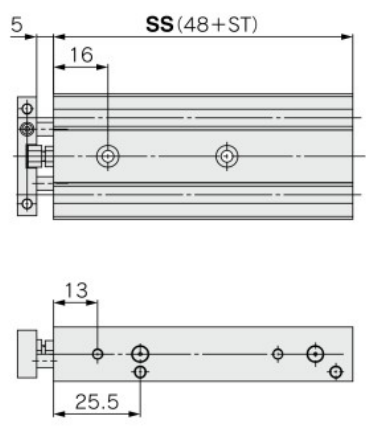


### 仕様

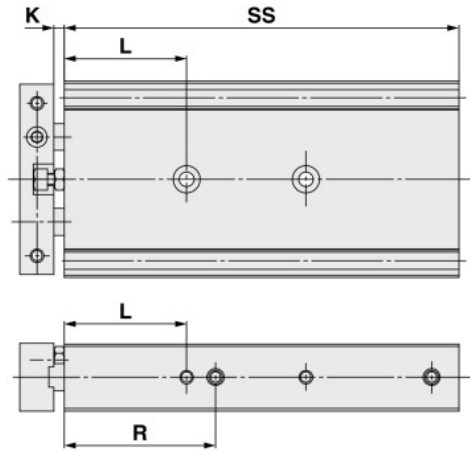
チューブ内径(mm)	6	10	15	20	25	32
最低使用圧力	0.2MPa	0.15MPa			0.1MPa	
使用ピストン速度	50~300mm/s	50~800mm/s	50~700mm/s		50~600mm/s	
上記以外の仕様	標準品と同一					
外形寸法図	下記参照					

### 外形寸法図 (下記以外の寸法は標準形と同一)

#### CXS□6



#### CXS□10~32



(mm)

型式	K	L	R
CXS□10	4	25	35
CXS□15	3	36	44.5
CXS□20	6	36	50.5
CXS□25	6	36	52
CXS□32	4	40	66

(mm)

型式	ストローク	10	15	20	25	30	35	40	45	50	60	70	75	80	90	100
CXS□10	70	75	80	85	90	95	100	105	110	120	130	135	—	—	—	—
CXS□15	76	81	86	91	96	101	106	111	116	126	136	141	146	156	166	—
CXS□20	86	91	96	101	106	111	116	121	126	136	146	151	156	166	176	—
CXS□25	88	93	98	103	108	113	118	123	128	138	148	153	158	168	178	—
CXS□32	102	107	112	117	122	127	132	137	142	152	162	167	172	182	192	—