

# フローティングジョイント/ステンレスタイプ JS Series

RoHS

## 仕様

使用圧力	空気圧シリンダ: 1MPa以下 油圧シリンダ: 3.5MPa以下
取付形式	基本形
使用範囲	



## ⚠ 製品個別注意事項

ご使用の前に必ずお読みください。  
安全上のご注意につきましてはP.20を  
ご確認ください。

## 取付け

### ⚠ 警告

- ①めねじへのねじ込み深さは、外形寸法表(P.1248)に記載してありますので参照してください。
- ②ダストカバーがスタッドに固着している場合があります。スタッドの首もと部のダストカバーを指等でずらしたり、スタッドを少し左右に捻るようにしながら、馴染ませてからご使用ください。  
また、スタッドおよびソケットまたはケースを被駆動物体へねじ込む際には、ダストカバーを外した状態でねじ込んでください。ダストカバーを外さないでねじ込みを行うと、ダストカバーが破損する場合があります。
- ③被駆動物体とシリンダロッドをフローティングジョイントで接続する場合は、ねじサイズに応じた適正トルクで締付けてしっかりと固定してください。さらに使用上、緩みが心配される場合は、ピン止めや接着等の緩み止めの手段を講じてください。  
万一、接続部分が緩み外れた場合には、被駆動物体の暴走あるいは落下等により、装置破損や傷害等の原因となります。
- ④回転用軸継手ではありませんので、回転用や回転が作用する用途には使用できません。
- ⑤被駆動物体の停止時にフローティングジョイントに衝撃力が作用しないよう、必ずシリンダのクッション機構やショックアブソーバなどによる緩衝機構で停止させるようにしてください。緩衝機構がない場合には、過大な衝撃力が発生するため、フローティングジョイントの最大引張り圧縮力を超える場合があります。

Ⓐ 1246

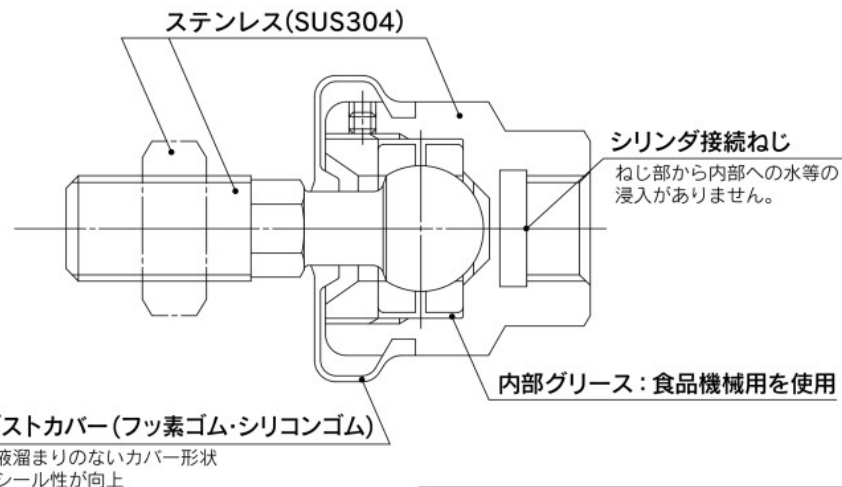
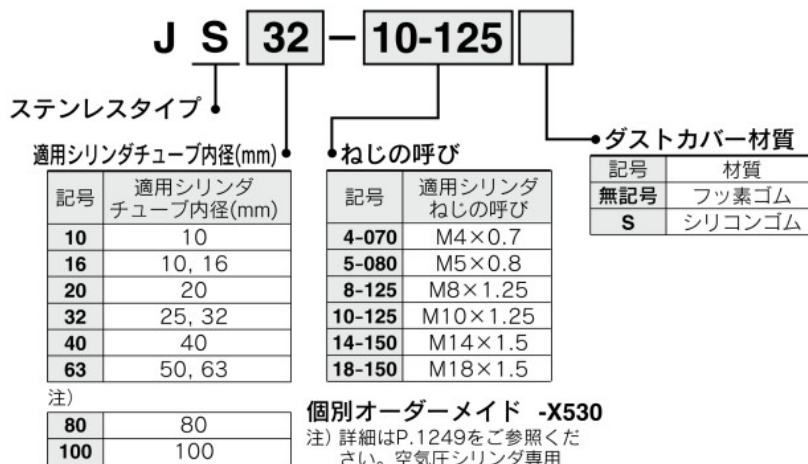
## 型式・仕様

型式	適用シリンダチューブ内径(mm) <sup>注1)</sup>	適用シリンダねじの呼び	最大使用引張圧縮力N	許容偏心量U(mm)	使用圧力		周囲温度
					空気圧シリンダ	油圧シリンダ	
JS10-4-070	10	M4×0.7	80	0.5	1MPa以下	3.5MPa以下 <sup>注2)</sup>	-5~70℃
JS16-5-080	10, 16	M5×0.8	210	0.5			
JS20-8-125	20	M8×1.25	1100	0.5			
JS32-10-125	25, 32	M10×1.25	2500	0.5			
JS40-14-150	40	M14×1.5	6000	0.75			
JS63-18-150	50, 63	M18×1.5	11000	1			

注1) 適用シリンダチューブ内径は目安としてください。詳しくは、ご使用されるシリンダのカタログでロッド先端ねじ径をご確認ください。

注2) 油圧シリンダ3.5MPaの場合には、最大引張圧縮力以内でご使用ください。

## 型式表示方法



## 保守点検

### ⚠ 警告

- ①分解再使用はしないでください。  
ねじの接合部は、緩み防止として高強度の接着剤を塗布して組付けており、分解できません。  
無理に分解すると破損の原因となります。

## 設計上のご注意

### ⚠ 警告

- ①JSシリーズは軸方向にガタがあります。(当社出荷時0.06mm以下)。  
被駆動物体の位置決めを行う場合は、ノックピンや外部ストッパを用いて、軸方向のガタの影響を受けないようにしてください。