

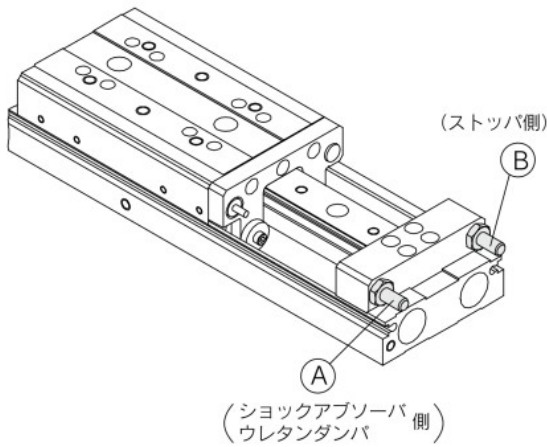
オプション仕様

ストツパボルトAss'y

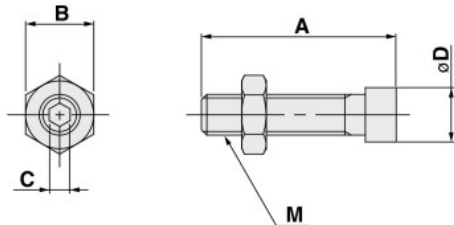
下記のような場合に対応するため、ストツパボルトAss'yを用意してあります。

変更内容	ストツパボルトAss'y必要数量		変更箇所 (下図参照)
	標準	準標準(-X11)	
ストローク調整範囲を片側標準 5mmから15mmに変更する場合。	ショックアブソーバ無	2	①交換
	ショックアブソーバ付	4	①②交換
ショックアブソーバ付に変更する場合。	2	—	②追加
ショックアブソーバ付に変更し ストローク調整範囲を15mmにする場合。	—	4	①交換 ②追加

注1) 片側のストローク端のみを変更する場合は上記の数量の1/2としてください。
注2) ショックアブソーバは別途手配願います。
ショックアブソーバの型式は、P.374をご参照ください。



外形寸法図



寸法図

適用サイズ	型式	ストローク 調整範囲 (mm)	A	B	C	D	M
MXW 8	MXW-A812	5	21	8	2.5	6	M5×0.5
	MXW-A812-X11	15	31				
MXW12	MXW-A1212	5	23.5	8	2.5	6	M5×0.8
	MXW-A1212-X11	15	33.5				
MXW16	MXW-A1612	5	28.5	10	3	8	M6×1
	MXW-A1612-X11	15	38.5				
MXW20	MXW-A2012	5	34.5	13	4	10	M8×1.25
	MXW-A2012-X11	15	44.5				
MXW25	MXW-A2512	5	40	17	5	14	M10×1.5
	MXW-A2512-X11	15	50				

ストツパボルトAss'y 型式表示方法

MXW - A 16 12 - X11

適用シリンダ内径

8	ø8
12	ø12
16	ø16
20	ø20
25	ø25

調整範囲

無記号	5mm	標準
X11	15mm	準標準

注1) 上記品番はストツパボルトAss'y1個の品番です。

△ 製品個別注意事項

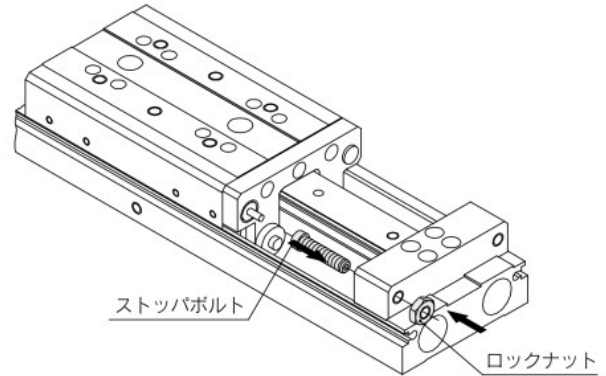
取付け／調整

△ 注意

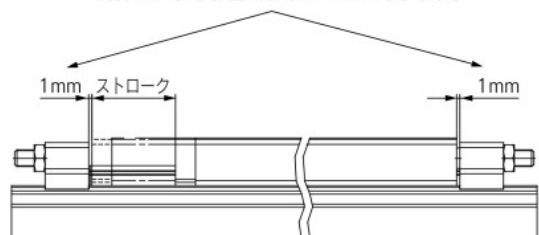
- ① 1mm以下で使用しないでください。
ショックアブソーバ、ウレタンダンパの効果が発揮されず悪影響が生じることがあります。

取付方法

1. ストツパボルトを矢印の方向からねじ込んでください。
2. ロックナットを矢印の方向からねじ込んでください。



1mm以下での使用は避けてください。
ショックアブソーバ、ウレタンダンパの効果が
発揮されず悪影響が生じることがあります。



MXH

MXZ

MXS

MXQ□

MXQ

MXF

MXW

MXJ

MXJ
-Z

MXP

MXY

MTS

D-□

-X□