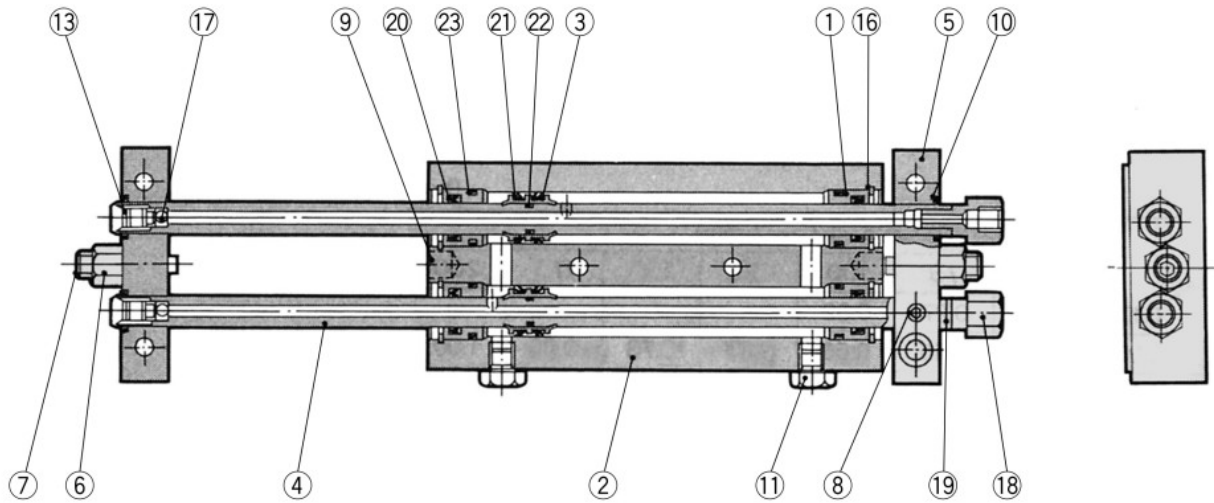


構造図／パーツリスト・パッキンリスト

CX2N10



JMGP

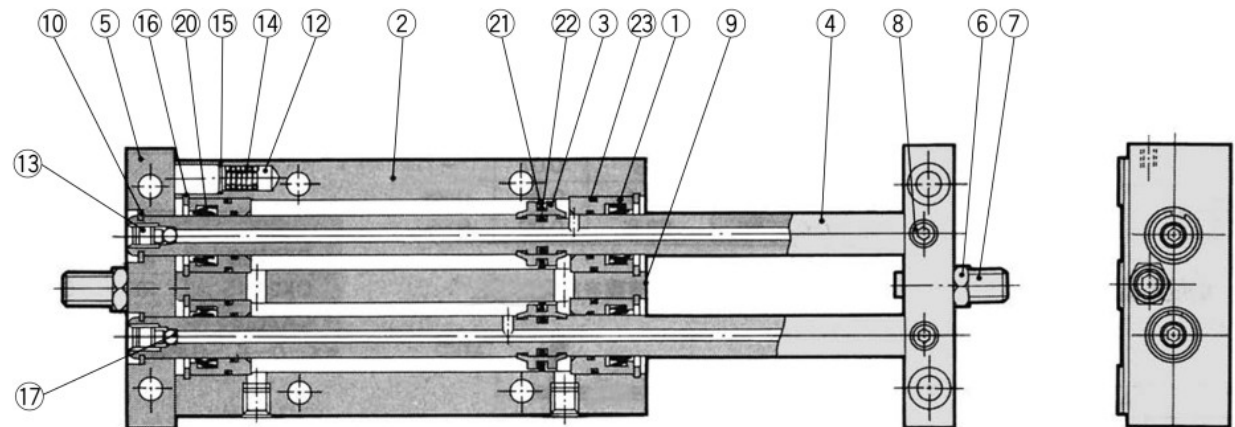
CXSJ

CXS

CX2

CXW

CX2N15, 25



パーツリスト

番号	部品名	材質	備考
1	ロッドカバー	アルミ軸受合金	
2	ハウジング	アルミニウム合金	硬質アルマイト
3	ピストン	アルミニウム合金	
4	ピストンロッド	機械構造用炭素鋼管	硬質クロムめっき
5	プレート	アルミニウム合金	アルマイト
6	ロックナット	炭素鋼	ニッケルめっき
7	アジャストボルト	クロム鋼	亜鉛クロメート
8	止めねじ(ロッド固定用)	クロム鋼	亜鉛クロメート
9	ピン	炭素鋼	焼入れ
10	止め輪	炭素工具鋼	磷酸塩被膜
11	プラグ	炭素鋼	ニッケルめっき
12	磁石	—	
13	ボール固定ねじ	クロム鋼	亜鉛クロメート
14	スプリング	ステンレス鋼	
15	CR形止め輪	炭素工具鋼	
16	丸R形止め輪	炭素工具鋼	磷酸塩被膜

パーツリスト

番号	部品名	材質	備考
17	スチールボール	高炭素クロム軸受鋼	熱処理
18	ソケット	黄銅	カニゼンめっき
19	ガスケット	NBR	
20	ロッドパッキン		
21	ピストンパッキン		
22	ピストンガスケット		
23	シリンダチューブガスケット		

交換部品／パッキンセット

型式	手配番号	内容
CX2N10	CX2N10-PS	上記番号⑳、㉑、㉒のセット
CX2N15	CX2N15-PS	
CX2N25	CX2N25-PS	

※パッキンセットは、⑳、㉑、㉒が1セットとなっておりますので、各型式の手配番号にて手配してください。(㉒は交換不可)

※パッキンセットにはグリースパックは付属しませんので別途手配してください。
グリース品番：GR-S-010(10g)

D-□

-X□