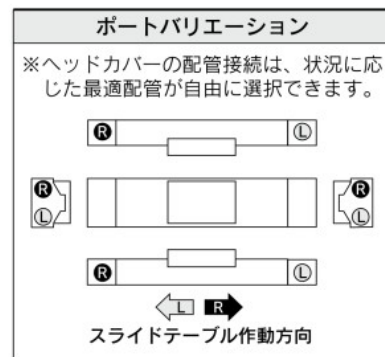
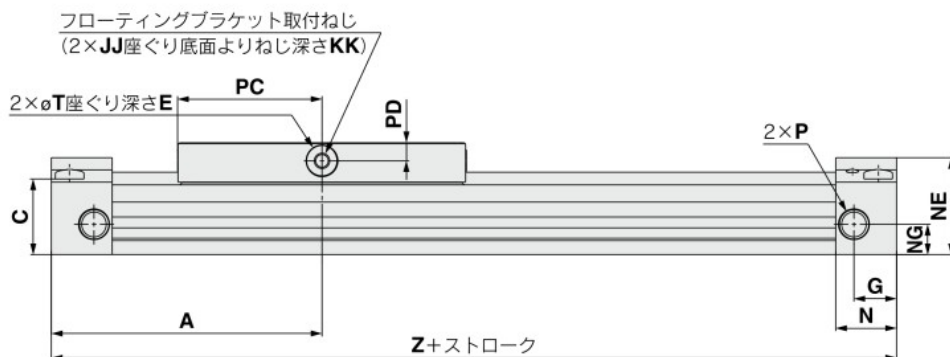
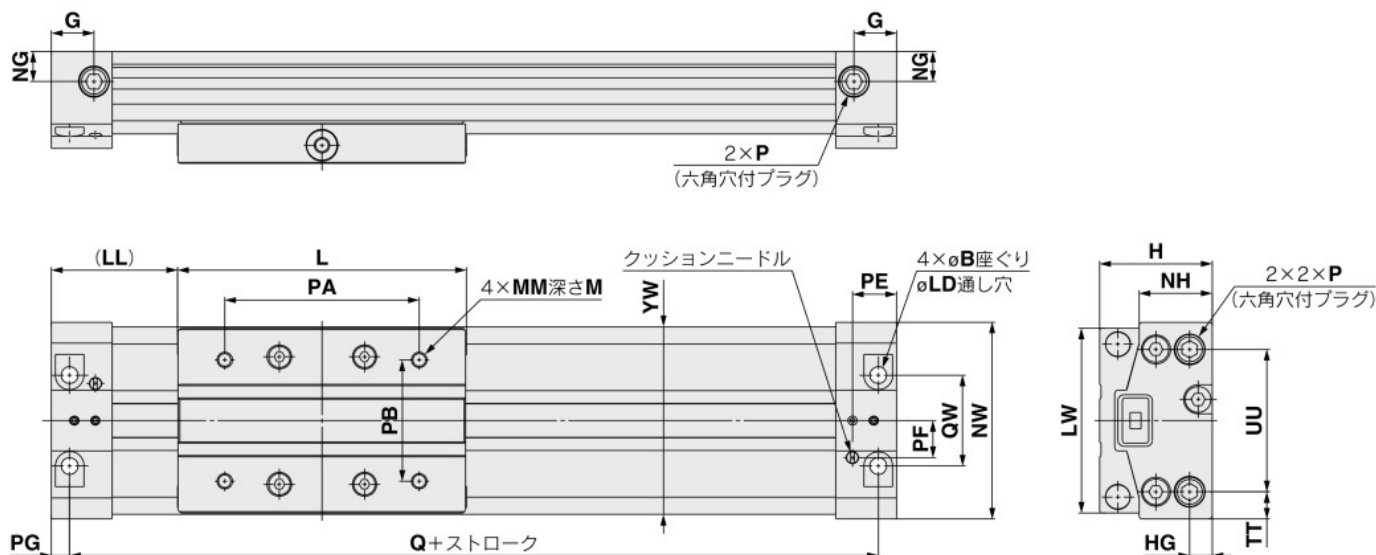


# MY3A/3B Series

## 標準タイプ/Ø16, Ø20, Ø25, Ø32, Ø40, Ø50, Ø63

MY3B チューブ内径 - ストローク

※取付につきましては製品個別注意事項(P.1167)をご確認ください。



型式	A	B	C	E	G	H	HG	JJ	KK	L	LD	LL	LW	M	MM	N
MY3B16	61	6	18	2	9.5	27	5	M4×0.7	5	65	3.5	28.5	41	6	M4×0.7	13.5
MY3B20	74	7.5	22	2	9.5	32	6.5	M4×0.7	8.5	80	4.5	34	51	6	M4×0.7	15.5
MY3B25	89	9.5	25	2	14	37	7.4	M5×0.8	7.5	95	5.5	41.5	61	8	M5×0.8	20
MY3B32	112.5	11	32.5	2	14	45	9	M5×0.8	7.5	128	6.6	48.5	76	8	M5×0.8	22.5
MY3B40	138	14	38	2	18	54	12	M6×1	12	160	8.6	58	90	12	M6×1	27
MY3B50	155	14	49	3	16	67	14	M6×1	15.5	190	9	60	112	12	M6×1	27
MY3B63	178	17	60	3	20.5	84	16.5	M8×1.25	22	220	11	68	134	16	M8×1.25	31

型式	NE	NG	NH	NW	P	PA	PB	PC	PD	PE	PF	PG	Q	QW	T	TT	UU	YW	Z
MY3B16	22.5	8	17.2	43	M5×0.8	44	26	32.5	4	9.7	8.5	4	114	19	7	6.5	30	42	122
MY3B20	27.5	10	20.8	53	M5×0.8	54	30	40	5	11.2	10	4.5	139	23	8	9	35	52	148
MY3B25	32	10	24	65	Rc,NPT,G1/8	64	40	47.5	6	14.5	12.2	6	166	30	10	9	47	62	178
MY3B32	39	14	31	79	Rc,NPT,G1/8	92	44	64	6	16	15	7	211	33	10	13.5	52	77	225
MY3B40	46	15	37	94	Rc,NPT,G1/4	112	60	80	7.5	19.5	16.5	8.5	259	40	14	14	66	92	276
MY3B50	58	25	47.5	116	Rc,NPT,G3/8	142	66	95	8.5	20.5	20	8.5	293	44	15	21	74	114	310
MY3B63	70	29	58	139	Rc,NPT,G3/8	162	84	110	10	23.5	27.5	10	336	64	16	20	99	136	356