

# 角形マルチコネクタ KDM Series

接続チューブ: 10本、20本

RoHS

マルチコネクタは、パネルと機械装置の分離輸送や故障によるユニット交換などの省力に有効です。

## 取付スペースを大幅に削減

パネル用隔壁用ユニオンを多数使用する場合に比べ、取付スペースがコンパクトにまとまります。

## コネクタの着脱がワンタッチ

多数本の配管をワンタッチで着脱ができ、しかも誤配管がなく取付工数を大幅に削減します。

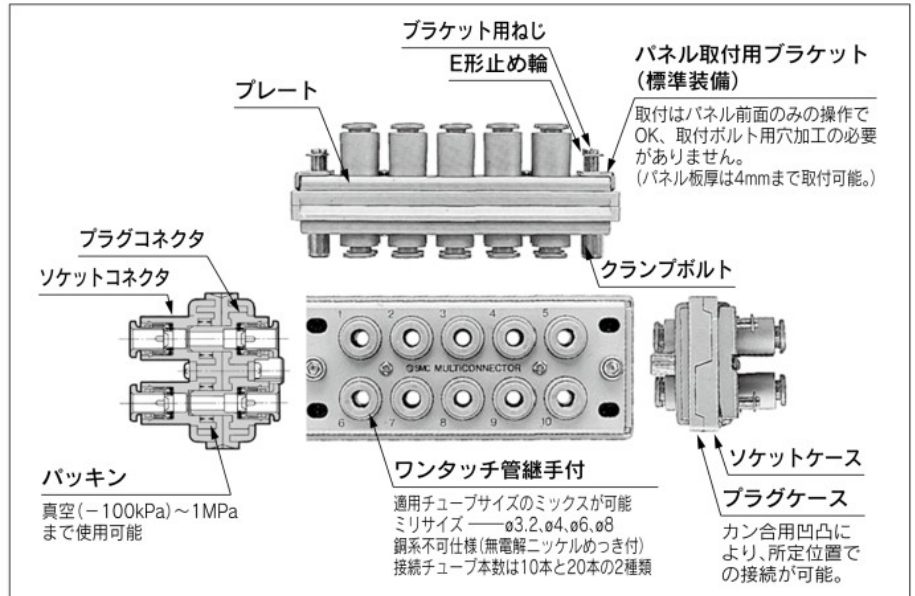
## チューブ接続がワンタッチ

ワンタッチ管継手付ですので、配管工数が大幅に削減します。



### 注意

ご使用前に必ずお読みください。安全上のご注意につきましてはP.11、管継手&チューブ/共通注意事項につきましてはP.14~18をご確認ください。



## 型式

接続チューブ本数	チューブ外径	型式	質量g	リリースブッシュ色
10本	$\phi 3.2$	KDM10-23	300	青
	$\phi 4$	KDM10-04		
	$\phi 6$	KDM10-06		
	$\phi 8$	KDM10-08		
20本	$\phi 3.2$	KDM20-23	520	
	$\phi 4$	KDM20-04		
	$\phi 6$	KDM20-06		
	$\phi 8$	KDM20-08	950	

## 適用チューブ

チューブ材質	FEP、PFA、ナイロン、ソフトナイロン、ポリウレタン
チューブ外径	$\phi 3.2, \phi 4, \phi 6, \phi 8$

## 仕様

使用流体	空気
使用圧力範囲 <sup>注)</sup>	-100kPa~1MPa
保証耐圧力	1.5MPa
周囲温度および使用流体温度	-5~60℃(凍結なきこと)

注) 漏れがゼロではないので、リークテストなど真空保持での使用は避けてください。



オーダーメイド仕様  
(詳細はP.364をご参照ください。)



KQ2

KQB2

KS  
KX

KM

KF

M

H/DL  
L/LL

KC

KK

KK130

DM

KDM

KB

KR

KA

KQG2

KQ2-G

KG

KFG2

MS

KF□

KQ□

KQ

X1744

KKA

KP

LQ

MQR

T

IDK