

2色表示式

デジタルフロースイッチ

# 25A-PFMB7 Series



RoHS

## 型式表示方法



25A - PFMB7 201 - C8 [ ] - A W - M [ ] [ ]

●二次電池対応  
シリーズ

定格流量範囲(流量レンジ)  
201 2~200L/min

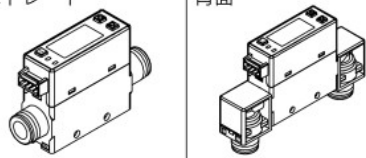
●配管口径

C8	φ8(5/16")ワンタッチ管継手
O2※	Rc1/4
N02※	NPT1/4
F02※	G1/4注4)

注4) ISO1179-1準拠  
※オーダーメイド

●配管取出方向

無記号	L※
ストレート	背面



※オーダーメイド

●出力仕様

	OUT1	OUT2	適用モタ部型式
A	NPN	NPN	—
B	PNP	PNP	—
C	NPN	アナログ1~5V	PF300シリーズ
D	NPN	アナログ4~20mA	PF310シリーズ
E※	PNP	アナログ1~5V	PF300シリーズ
F※	PNP	アナログ4~20mA	PF310シリーズ
G※	NPN	外部入力注)	—
H※	PNP	外部入力注)	—

注) 外部からの信号入力により積算流量値、ピーク流量値、ボトム流量値をリセットすることができます。

※オーダーメイド

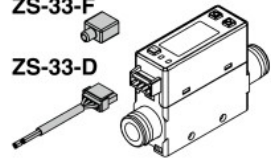
●オプション1

**W**

コネクタ付リード線(2m)  
+  
コネクタ部用ゴムカバー(シリコンゴム)

ZS-33-F

ZS-33-D



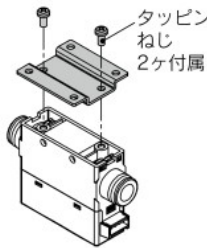
注) オプション単体が必要な場合はP.176  
オプション1/部品品番をご参照ください。

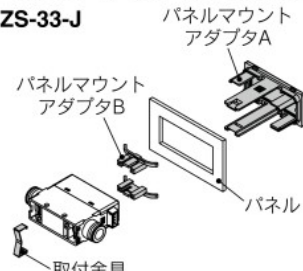
●校正証明書注1)

無記号	校正証明書なし
A※	校正証明書付

注1) 書式は和英併記のみ。  
※オーダーメイド

●オプション2

無記号	R
なし	<p>ブラケット(流量調整弁なし用) <b>25A-ZS-33-M</b></p>  <p>タッピン ねじ 2ヶ付属</p>

無記号	T
なし	<p>パネルマウントアダプタ(流量調整弁なし用) <b>ZS-33-J</b></p>  <p>パネルマウント アダプタA</p> <p>パネルマウント アダプタB</p> <p>パネル</p> <p>取付金具</p>

注) オプションは製品に組付けられていません。同梱荷となります。  
オプション単体が必要な場合はP.176オプション2/部品品番をご参照ください。

●単位仕様

M	SI単位固定注2)
無記号	単位切換機能付注3)

注2) 固定単位 瞬時流量: L/min  
積算流量: L

注3) 新計量法上(日本国内はSI単位)、  
海外向けのみの販売となります。  
切換可能単位 瞬時流量: L/min⇄cfm  
積算流量: L⇄ft<sup>3</sup>

※25A-の仕様、外形寸法図は標準品と同一です。

[詳細はこちら](#)