

# オプション

概要

## 延長線

アステロ

インバータ

インダクション

レバーシブル

電磁ブレーキ付

スイッチボックス付

スピードコントロール (概要)

ユニットタイプ CAU

ソケットタイプ CAL

CAL インダクション

ソケットタイプ CAH

CAH インダクション

CAH レバーシブル

CAH 電磁ブレーキ付

ブレーキバック

直交キヤハット

オプション

技術資料

6W

15W

25W

40W

60W

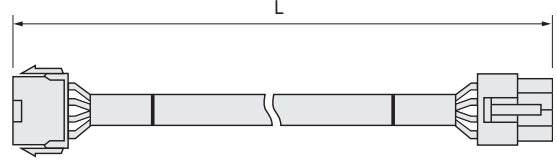
90W

ユニットタイプスピードコントローラやスイッチボックスと専用モータを接続する専用線です。コントローラおよびモータ本体に専用線は付属しておりますが、追加で更に延長したい場合にご使用ください。ご使用できるコントローラ、モータ

- ・スイッチボックス付インダクションモータ (A91 ~ A112 頁参照)
- ・ユニットタイプ CAU スピードコントロールモータ (A121 ~ A140 頁参照)



■外形寸法図



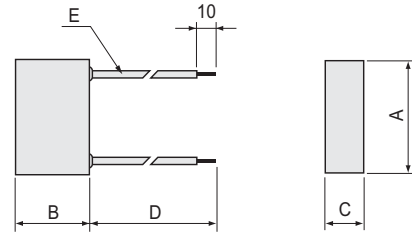
形式	L (延長線長さ)	標準価格
EAWE05	0.5m	800 円
EAWE10	1.0m	800 円
EAWE15	1.5m	900 円
EAWE20	2.0m	900 円
EAWE30	3.0m	1,000 円
EAWE40	4.0m	1,100 円

## サージ電圧吸収用 CR 回路

ソケットタイプスピードコントローラのオプション品です。スピードコントローラを使用して制動運転を行う場合、あるいは正逆運転を行う場合に、リレーやスイッチの接点保護用に使用します。詳しくはソケットタイプスピードコントローラの配線図をご覧ください。



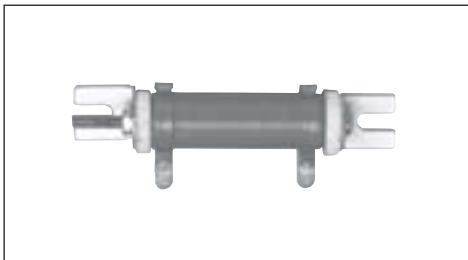
■外形寸法図



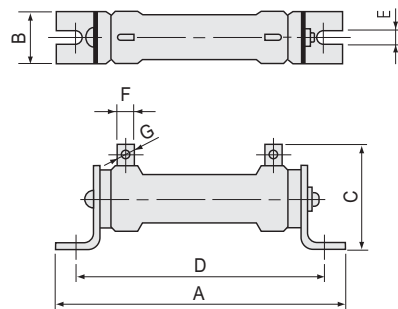
形式	電圧	抵抗値	コンデンサ	外形寸法				E リード線	標準価格
				A	B	C	D		
EACR25	AC250V	120 Ω	0.2 μ F	26	16.5	8.5	200	UL1007 22AWG	300 円
EACR50	AC500V	120 Ω	0.2 μ F	36	25	16	200	UL1007 22AWG	350 円

## 制動用外部抵抗器

ソケットタイプスピードコントローラのオプション品です。コントローラによる瞬時制動を行う場合に必要となります。詳しくはソケットタイプスピードコントローラの配線図をご覧ください。



■外形寸法図



形式	抵抗値 (Ω)	定格電力 (W)	外形寸法							適用機種	使用条件	標準価格
			A	B	C	D	E	F	G			
EABR05H10	5	10	77	14	26	67	3.5	5	2.2	CAL90 □	制動時	200 円
EABR10H10	10	10	77	14	26	67	3.5	5	2.2	CAH90 □	制動時	200 円
EABR30H20	30	20	91	22	35	75	4.5	5	2.2	BAMC	制動時	200 円