

アナログ操作感覚でデジタル制御

高周波ミニパーツフィードから大形パーツフィードまで、幅広いラインナップをカバーする画期的なデジタルコントローラです。アナログ感覚で操作でき、素早い調整が可能です。周波数調整不要のオートチューニング機能、便利なデジタル設定・表示などにより、駆動部の能力をフルに発揮します。

CEマーキング適合品



RoHS指令対応品

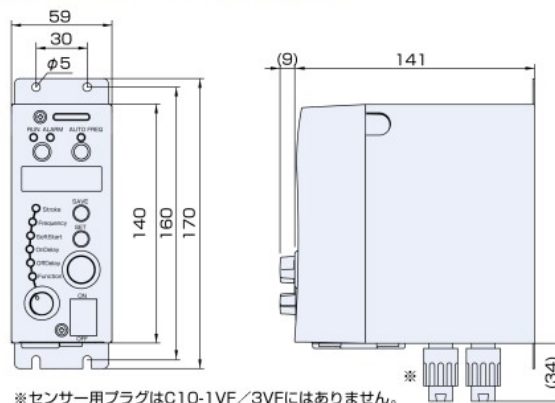
特長

- オートチューニング機能で板ばね調整不要 (C10-1VFEF、3VFEF、5VFEF)**
 デジタル化により最新の固有振動数自動追尾機能を実現。ワーク投入量の変化、機械的な経時変化による共振点の変化を自動的に追尾し、常に最適な振動制御を行います。板ばね調整はもちろん、周波数の調整も不要になり、稼働率の大幅アップ、省エネが実現できます。
- 設定値管理が簡単なデジタル設定・表示**
 振幅、駆動周波数、出力電圧ノッチがデジタル設定、デジタル表示され、設定値管理が簡単になりました。
- 適用ワーク及び材料に合わせた定振幅制御が可能 (C10-1VFEF、3VFEF、5VFEF)**
 振幅のデジタル設定が可能で、振幅検出センサにより適用ワークに応じた一定の振幅で駆動することができます。
- 使いやすいパネルデザイン**
 パーツフィードの調整時に必要な周波数、電圧、ソフトスタート、オンディレイ、オフディレイの各設定は、パネル面上に配置。さらにロータリエンコーダの採用により、アナログ操作感覚でデジタル設定値を変更できます。
- 豊富な外部コントロール機能**
 外部信号による4種類の速度切替、外部調整抵抗による2段制御、およびDC4-20mA信号による外部ボリューム調整が可能です。
- CEマーキング適合品**
 ノイズフィルタとIP4Xの制御盤内設置でCEマーキング適合品となります。
- キーロック機能**
 不特定多数によるコントローラ制御を防ぐため、キーロックが可能です。
- NPNとPNPをスイッチで切り替え可能**
 切り替えがとても簡易で、海外での使用も問題ありません。

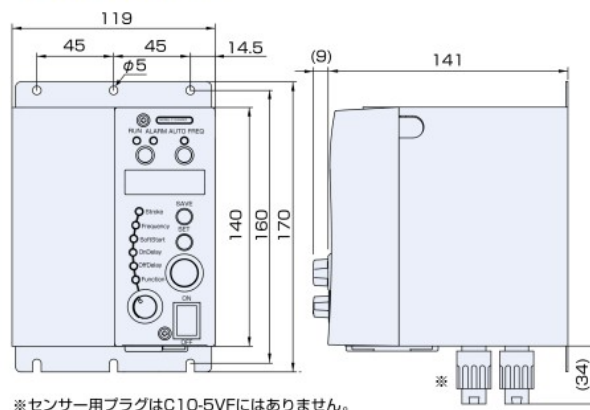
外形寸法図

単位: mm

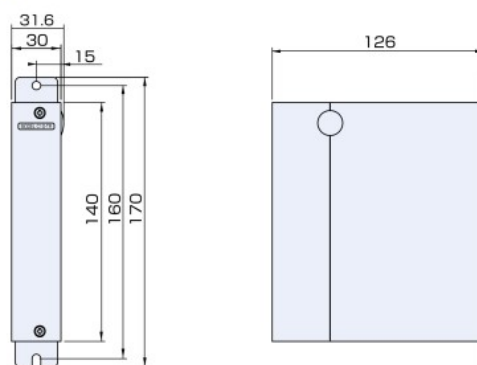
C10-1VF / 1VFEF / 3VF / 3VFEF



C10-5VF / 5VFEF



C10-TR



標準コントローラに電源変換ユニットC10-TRを組み合わせることで、入力電源がAC100V時、AC200V系パーツフィードを駆動するための出力電圧が昇圧変換できます。C10-5VF(EF)には使用できません。