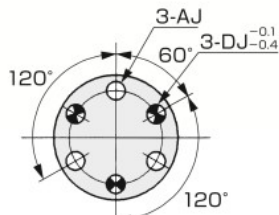


コイル静止形クラッチ

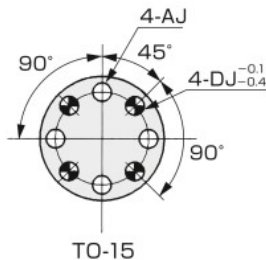
TO-2 5 10 15 20 40 80

型 式	TO-2	TO-5	TO-10	TO-15	TO-20	TO-40	TO-80
定格トルク Nm	20	50	100	150	200	400	800
定格電圧 DC-V	24	24	24	24	24	24	24
消費電力 W(at75°C)	13	20	34	34	50	70	79
質 量 kg	0.60	1.0	1.8	2.7	4.2	7.2	12

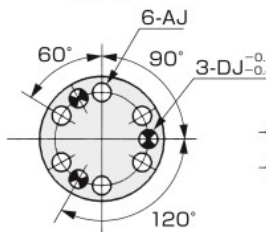
スプラインアダプタ取付穴位置



TO-2, 5, 10



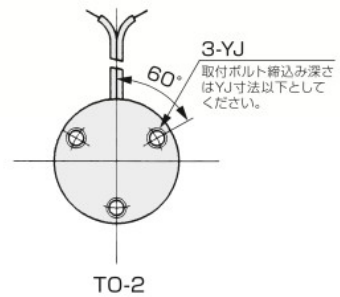
TO-15



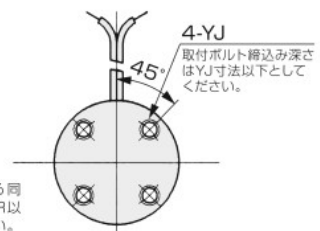
TO-20, 40, 80

⊙ ボルト穴(AJ)
● ピン下穴(DJ)

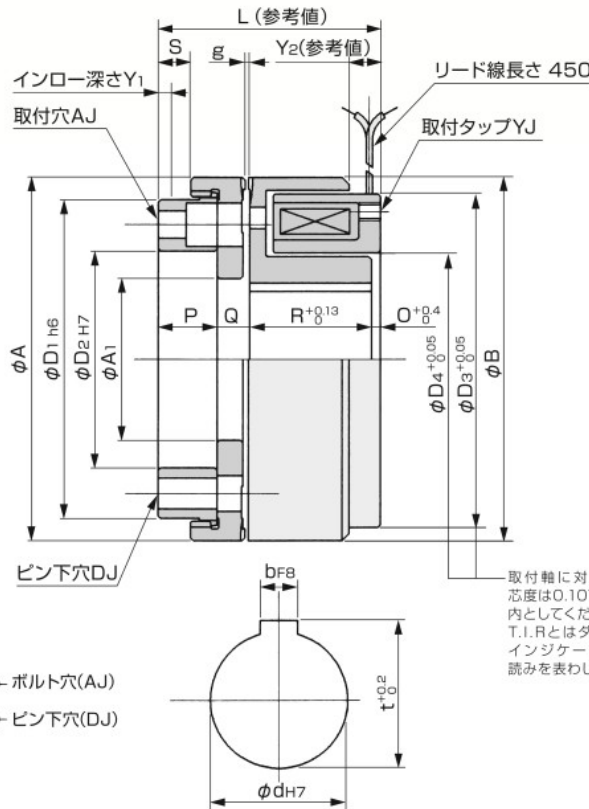
フィールド取付タップ位置



TO-2



TO-5~80



取付軸に対する同心度は0.10T.I.R以内としてください。T.I.Rとはダイヤルインジケータの全読みを表わします。

単位: mm

型 式	TO-2	TO-5	TO-10	TO-15	TO-20	TO-40	TO-80	
径	A	50.8	76.2	85.9	98.6	117.4	162.6	
	A ₁	15.9	38.1	40	45.2	55	79.3	
	B	50.8	76.2	85.9	98.6	117.4	162.6	
	D ₁	44	64	73	86	103	144	
方	D ₂	25	42	50	58	70	104	
	D ₃	46.56	71.37	79.32	91.24	108.71	152.35	
	D ₄	23.04	42.82	48.39	55.52	66.85	99.01	
	L	40.3	49.3	55.9	63.0	71.4	104.1	
軸	O	2	2.5	2.5	2.5	2.5	3.8	
	P	8.6	11.2	12.7	15.7	19	28.4	
	Q	6.1	7.99	7.95	9.75	10.78	14.19	
	R	23.6	27.61	32.75	35.05	39.12	57.71	
方	S	4.5	5.3	6.6	9.4	10.4	16.8	
	Y ₁	2	3	3	4	5	8	
	Y ₂	4.6	6.1	6.6	6.6	9.9	10.4	
	g	0.2 ^{+0.1} ₀	0.3 ^{+0.2} ₀	0.3 ^{+0.2} ₀	0.4 ^{+0.3} ₀	0.4 ^{+0.3} ₀	0.4 ^{+0.3} ₀	0.5 ^{+0.3} ₀
取	AJ	ピッチ円直径	35	53.74	62.48	72.9	86.86	101.6
		ボルト穴	φ3.4穴、φ6.5 座グリ深さ4	φ5.5穴、φ9 座グリ深さ6.5	φ5.5穴、φ9 座グリ深さ6.5	φ6.5穴、φ11 座グリ深さ7.5	φ8.8穴、φ14 座グリ深さ10	φ8.8穴、φ14 座グリ深さ10
	DJ	ピッチ円直径	35	53.74	62.48	72.9	86.86	101.6
		ピン下穴	4	6	6	8	10	13
YJ	ピッチ円直径	38.1	63.5	71.42	84.12	95.26	133.36	
	タップ	M3×4.5	M4×5	M4×5	M5×6	M6×6	M6×8	
軸	d	12	24	28	37	44	67	
	b	4	7	7	10	12	18	
	t	13.5	27	31	40.5	47.5	62	