

業界初

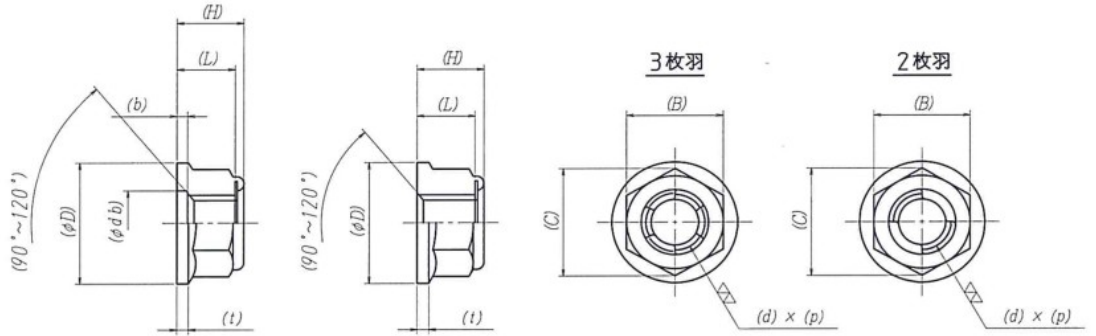
STABLE NUT FLANGE type

ステンレス

ステイブルナット フランジタイプ

お客様よりご要望の大きかった**ステンレス製**ステイブルナットフランジタイプを業界初開発!!

この度、製品化が決定いたしましたので、皆様どうぞ宜しくお願い致します。



単位:mm

呼び径 (d)	ピッチ (p)	二面幅 (B)		対角 (C)	座面径 (φD)		全高 (H)		ネジ高さ (L)	ザグリ深 (b)	ザグリ径 (φdb)		ツバ厚 (t)
		基準寸法	許容差		参考値	基準寸法	許容差	基準寸法			許容差	基準寸法	
M3	0.5	5.5	0	6.3	8.0	0	±0.3	3.9	-	-	-	0.7	
M4	0.7	7		8.1	10.0			4.4				4.6	0.8
M5	0.8	8		9.2	12.0			5.0				5.3	1.0
M6	1.0	10		11.5	13.0			6.4				6.0	1.2
M8	1.25	12	0	13.9	17.0	8.5	±0.4	7.5	-	-	-	1.5	
		13		15									
		14		16.2									
M10	1.25	14		-0.25									16.2
		1.5	17										
		1.25	19.6		20.0								
M12	1.25	19	0	21.9	24.0	12.5	±0.3	11.0	2.0	13.0	±0.3	1.4	
													1.75

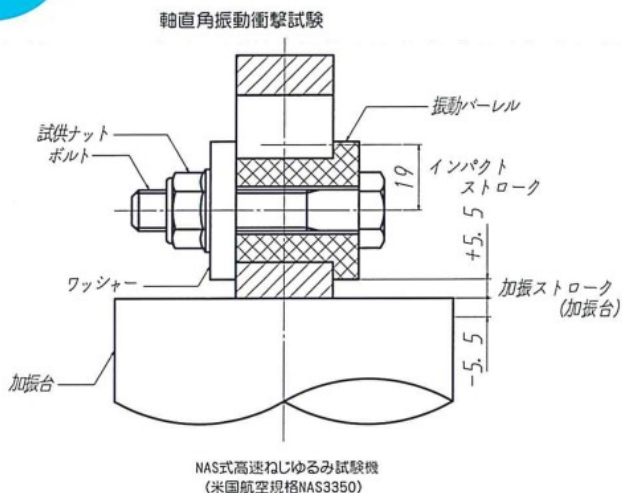
※サイズ表に記載されていないサイズは、ご相談ください。

※ご注文の際は、2枚羽根、3枚羽根のいずれかのタイプをご指定ください。(標準タイプは3枚羽根となります)

構造

- 安心・安全・信頼の3枚羽根（フリクションリング）をネジのリード角に沿った形状に施し、ナット上面にカシメ加工することで固定し、ナットと羽根を一体化させています。
- ネジのリード角に沿った羽根を持つことで、羽根に均一な応力が発生し、それに対する均一な反力と共にネジ山を強圧させ、安定したプリベリグトルク（自由回動を阻止する摩擦トルク）を発生させます。

試験



■NAS式高速ねじゆるみ試験機仕様

振動数	1,780 c.p.m
加振ストローク	11.0 mm
インパクトストローク	19.0 mm
加振台振動加速度	19.5 G

■試験条件

試験サイズ	M8×P1.25
試験ナット・ボルト材質	SUS304相当
締め付け軸力	7,820N

■試験結果

試験ナット	振動数	振動時間
ステイブルナット	30,000サイクル	16分50秒
		異常なし
Wナット	3,850サイクル	2分10秒
		脱落
一般ナット + スプリングワッシャー	1,185サイクル	40秒
		脱落