

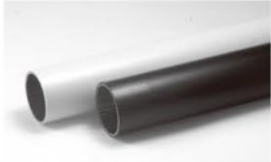
8. ユニプラスリムシステム

■ユニプラスリムシステムは、スペーシアパイプ(φ19mm)専用の組み立てシステムです。

- パイプを差し込みボルト・ナットで締めるだけ、繰り返しの組立て・分解が自由自在。
- ジョイントは接着液不要のプラスチックジョイント、ボルト止め固定式。
- パイプは外径φ19mmで軽量、スリムタイプ。
※スペーシア標準パイプ(Φ28mm)にはご使用になれません。



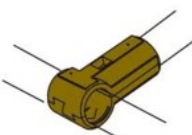
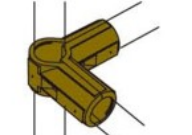
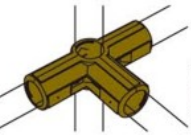
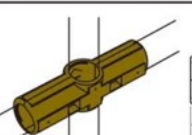
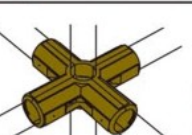

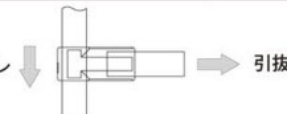
■ユニプラスリムパイプ



タイプ	品番	色	外径 mm	内径 mm	鋼管肉厚 mm	材質	質量 g/m	被覆樹脂
標準パイプ (Sタイプ)	SPV2030W	オフホワイト(W)	19	17	0.5	溶融亜鉛 メッキ鋼板	250	AAS
	SPV2030BK	ブラック(BK)						

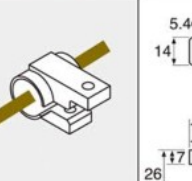
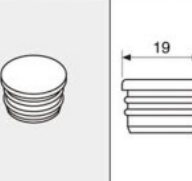
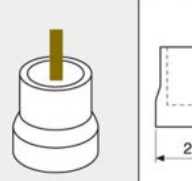
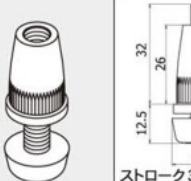
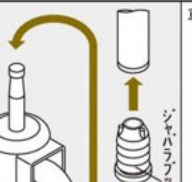
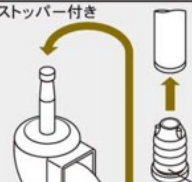
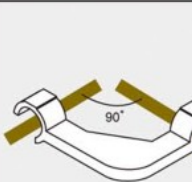
■ユニプラスリムジョイント 注)スペーシア標準パイプ(Φ28mm)にはご使用になれません。

カラー/W: オフホワイト, BK: ブラック

VJ-1	W, BK	VJ-2	W, BK	VJ-3	W, BK
 材質:PBT樹脂 29g	 材質:PBT樹脂 47g	 材質:PBT樹脂 67g	 材質:PBT樹脂 50g	 材質:PBT樹脂 80g	 材質:PBT樹脂 33g
ユニプラスリムジョイントのパイプ保持強度 (締め付けトルク:1.2N・m)					
(参考値) 矢印方向へのズレ強度 約196N(20kgf) 矢印方向への引抜強度 約98N (10kgf)					
					

■ユニプラスリム 純正部品 注)スペーシア標準パイプ(Φ28mm)にはご使用になれません。

カラー/W: オフホワイト, BK: ブラック

VUP-07 中間用棚受け W, BK	VPJ-513 パイプキャップインナー W, BK	VJB-403 パイプキャップアウターゴムA BK	VJB-420 アジャスターボルトセットA
 材質:ナイロン樹脂 10g	 材質:PE樹脂 1.4g	 材質:ゴム 13g	 材質: 鉄,3価クロメート処理+PE 52g
 車輪幅: 18 mm 材質: 鉄,3価クロメート処理+塩ビ 115g	 ストッパー付き 車輪幅: 18 mm 材質: 鉄,3価クロメート処理+塩ビ 125g	 材質:AAS樹脂 15g	

※ 必ず先にジャバラブッシュをパイプに挿入してからキャスターを差し込んでください。