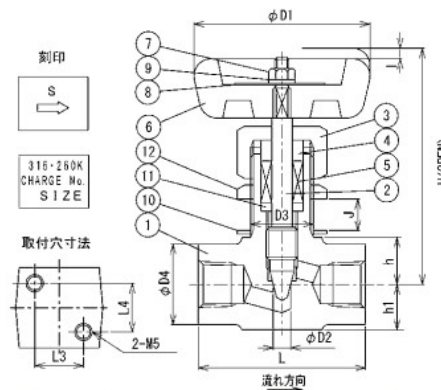


# 高圧ニードルバルブ (ねじ込みタイプ)

NEEDLE VALVES 25.5MPa [260kgf/cm<sup>2</sup>] (SNVT Type) (Screwed Type)



UNIT : mm

型番	管用テーパめねじ	全開		オリフィス径	パネル取付穴径		本体長さ					リフト	パネル取付厚さ
TYPE NO.	PIPE THREAD	OPEN		ORIFICE	PANEL HOLE DRILL		BODY					LIFT	PANEL THICK
		H	D1	D2	D3	D4	L	L3	L4	h	h1	l	J
SNVT- 4RC- H	RC1/4	69	55	5	18	23.0	60	14	11	17	13	4	2~4
SNVT- 6RC- H	RC3/8	78	65	6	22	26.5	65	16	17	19	14	5	2~6
SNVT- 8RC- H	RC1/2	84	65	8	22	33.0	75	15	22	22	17.5	6	2~8
SNVT- 4NF- H	1/4NPT	69	55	5	18	23.0	60	14	11	17	13	4	2~4
SNVT- 6NF- H	3/8NPT	78	65	6	22	26.5	65	16	17	19	14	5	2~6
SNVT- 8NF- H	1/2NPT	84	65	8	22	33.0	75	15	22	22	17.5	6	2~8

※最高使用圧力: 25.5MPa (38℃)  
 ※使用温度範囲: -20~150℃

## バルブ構成部品表

部品番号	部品名称	材質	数量
PART NO.	NAME OF PART	MATERIAL	QTY
1	弁箱	SUS F 316	1
2	弁棒	SUS630	1
3	グランドナット	SUS316	1
4	グランド	SUS316	1
5	グランドパッキン	PTFE	1SET
6	ハンドル	ADC12	1
7	ハンドル固定ナット	SUS304	1
8	銘板	A10S0P	1
9	スプリングワッシャー	SUS304	1
10	パネルワッシャー	NONASBESTOS	1
11	パッキンワッシャー	SUS316	1
12	パネルナット	SUS316	1

◎型番末尾の“H”は使用状況により選定し、変更してご注文下さい。  
 150℃ (302° F) まで→H  
 230℃ (446° F) まで→HT  
 400℃ (752° F) まで→HG ※使用制限がありますので取扱説明書を必ずご確認願います。  
 ◎製品改良のため、形状及び寸法は、予告無く変更することがありますので、あらかじめご了承下さい。

