

# 空気入/エアレス車輪付キャスタ

RoHS  
標準製品

車輪径  
150mm  
~300mm

最大荷重  
70kg  
~200kg

適応温度  
-30℃  
~+80℃

工場出荷時の標準空気圧は  
2.8~3.0kgf/cm<sup>2</sup> (270~290kPaキロパスカル)

注)車輪のサイズ・種類により数値がそれぞれ異なります。  
空気入車輪は米式バルブを使用しています。



AIJ-2.00-4

AIK-2.50-4

AIJB-6-2G

SPMJ-200

製品記号例

AI

J

- 2.00-4

空気入車輪 自在旋回

φ200

製品記号例

AIL

K

- 3.50-5

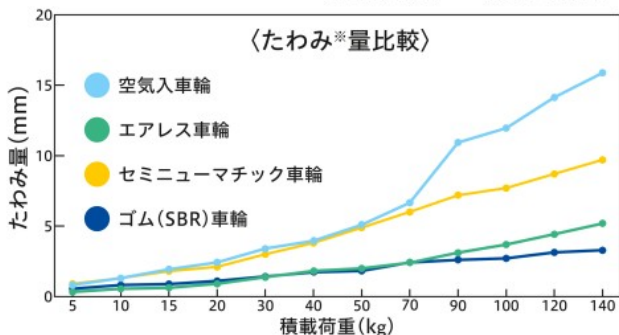
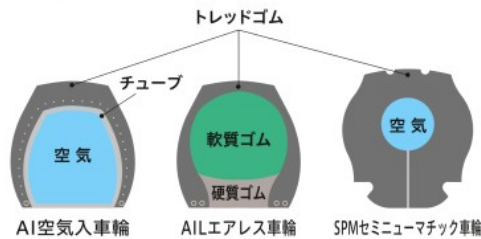
エアレス車輪

固定

φ300

## 特長

- ▶ 空気入車輪は空気圧のクッションにより凹凸のある床面に対し衝撃をやわらげます。
- ▶ エアレス車輪は硬度の違う二層ゴム構造によりパンクの心配が無く衝撃をやわらげ、振動を吸収します。
- ▶ セミニューマチック車輪はチューブレスでパンクの心配が無い空気入車輪です。



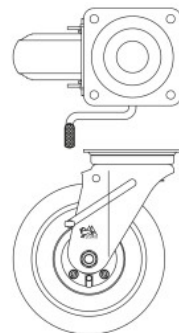
※たわみとは適当な接地面積を与え路面からの衝撃をやわらげるタイヤ特性の一つ

## 用途

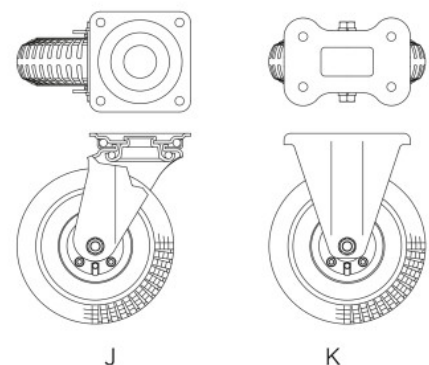
- ▶ 屋外で作業をする運搬台車
- ▶ 段差のある床面で使用する運搬台車
- ▶ 規格品以外の特注仕様にも対応いたします。  
(HP内「特注キャスタご依頼仕様書」もご活用ください。)

## 受注生産

- エアレス車輪3.00-4自在旋回ストッパー付  
AILJB-3.00-4



## 図面



J

K