

# 低床重荷重用キャスト

RoHS  
標準製品

車輪径  
35mm  
~75mm

最大荷重  
100kg  
~500kg

適応温度  
-40℃  
~+120℃

注)車輪のサイズ・種類により数値がそれぞれ異なります。

スタンダード

空気入/  
エアレス車輪付

サイレント  
スムーズ

イージー  
チェンジ

ボトム・  
フランジ

セーフティロック

コーナー

プラスチック

ウッドホイール

低床重荷重

重荷重

超重荷重

緩衝  
スプリング

静電気  
帯電防止

ステンレス

アジャスター付

自在⇄固定切換

足場用

耐熱車輪付

アクセサリ

ホイール



HK-65B-MCMO



HJ-35U-U



HK-65W-MC  
(受注生産)



HJ-SJ-50U-YN



HJB-50U-MC

製品記号例

HJ

- 50

B

- YN

自在旋回 φ50 金具ブラック ナイロン6車輪

製品記号例

HK

- 75

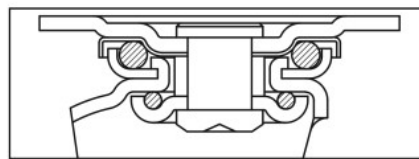
U

- U

固定 φ75 金具三価クロメート ウレタン車輪

## 特長

- ▶ 自在旋回部の表面は焼入れ処理により強化  
- 長期間の負荷の後でも旋回がスムーズ。
- ▶ 車輪には密封型ラジアルボールベアリングを使用  
- グリースの追加注入無しでも静かで滑らかな回転。
- ▶ 自在旋回部には軽快な動きの二層ベアリングを装備。



自在旋回部の断面図 (二層ベアリング)

## 用途

- ▶ レイアウト・ライン変更を伴う固定型精密機器
- ▶ 重荷重低速運搬機器
- ▶ 規格品以外の特注仕様にも対応いたします。  
(HP内「特注キャストご依頼仕様書」もご活用ください。)

## オプション



HK-35U-MC

- φ35固定キャスト  
Uウレタンも対応可能です。

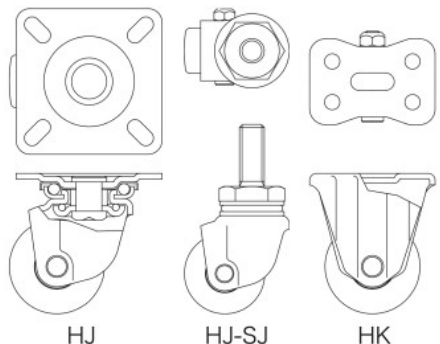
## アクセサリ



- ストッパーゴム(別売り)  
台車を停止させたときに車輪を固定するゴム製のストッパー。  
ストッパーゴムの切れ目を開き、車輪を挟み込むようにして設置します。

▶ P.89

## 図面



HJ

HJ-SJ

HK