

静電気帯電防止キャストⅡ (中荷重用 ステンレス製金具)

RoHS
標準製品

車輪径
100mm
~150mm

最大荷重
150kg
~250kg

適応温度
-40℃
~+120℃

(注)車輪のサイズ・種類により数値がそれぞれ異なります。

- スタンダード
- 空気入/
エアレス車輪付
- サイレント
スムーズ
- イージー
チェンジ
- ボトム・
フランジ
- セーフティロック
- コーナー
- プラスチック
- ウッドホイール
- 低床重荷重
- 重荷重
- 超重荷重
- 緩衝
スプリング
- 静電気
帯電防止



SUNJ-100SEUW



SUNJB-125SEUW



SUNK-150MCD

製品記号例

SUNJ - 150

ステンレス製・自在旋回

150

φ150

SEUW

制電性ウレタン車輪

製品記号例

SUNK - 150

ステンレス製・固定

150

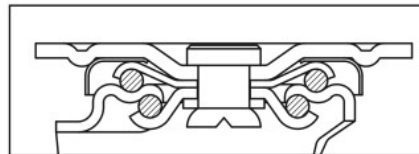
φ150

MCD

導電性モノマーキャストイング
ナイロン車輪

特長

- ▶ 芯金・金具(旋回部ボール含む)・ベアリングにはステンレス304を使用。
- ▶ 自在旋回部には導電性グリースを使用。
- ▶ 自在旋回部には防塵カバーが付いた滑らかな動きの二層ベアリングを装備。



自在旋回部の断面図 (二層ベアリング)

- ▶ SEUW車輪には強度に自信の独自開発ボックススタイルを採用。

用途

- ▶ 電子部品・精密測定装置の運搬
- ▶ クリーンルーム内の運搬台車
- ▶ 規格品以外の特注仕様にも対応いたします。
(HP内「特注キャストご依頼仕様書」もご活用ください。)

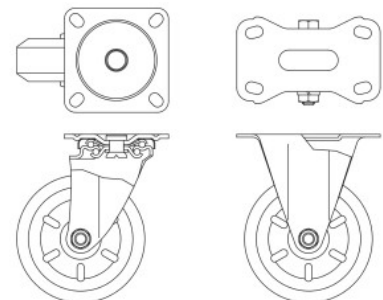
アクセサリ



- ストッパーゴム(別売り)
台車を停止させたときに車輪を固定するゴム製のストッパー。
ストッパーゴムの切れ目を開き、車輪を挟み込むようにして設置します。

▶ P.89

図面



SUNJ

SUNK