

CR-PLKG1

液晶・プラズマディスプレイ壁掛け金具(32~55型)
¥20,500 (税抜価格)



液晶・プラズマディスプレイを壁面に設置できる。

●取付けの穴位置はフレキシブルに変更できます。
●取付けには特別な技術が必要ですので、必ず専門業者へご相談ください。
※お客様による工事は一切行わないでください。

サイズ	W760xD75×H520mm・4.5kg
梱包	1個口/785×176×58mm・5kg
出荷形態	ノックダウン組立式
材質	取付け金具/スチール(エポキシ樹脂粉末塗装)
付属品	壁面取付け用ネジ、ディスプレイ取付けネジ(M4×30、M5×15、M5×30、M6×15、M6×25、M8×15、M8×40-各4本ずつ) ※1:P178欄外注意参照

※2:P178欄外注意参照

4969887 168424



総耐荷重 58kg

CR-PLKG10 32型~65型対応ディスプレイ壁掛け金具 ¥14,800 (税抜価格)

NEW

CR-PLKG11 50型~84型対応ディスプレイ壁掛け金具 ¥16,800 (税抜価格)

NEW

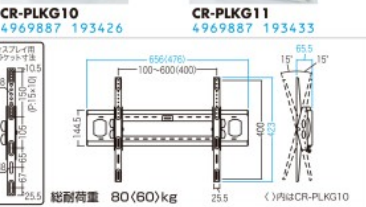


壁面取付け用ディスプレイ金具。

●取付けの穴位置はVESA規格、100×100、200×100、200×200、300×300、400×400、600×400に対応しています。
●取付けには特別な技術が必要ですので、必ず専門業者へご相談ください。
※お客様による工事は一切行わないでください。

サイズ	W656(476)×D65.5×H423mm・2.21(1.6)kg
梱包	1個口/700(510)×172×80mm・2.55(2.2)kg
出荷形態	ノックダウン組立式
材質	スチール(エポキシ樹脂粉末塗装)
付属品	ディスプレイ取付けネジ(M6×12、M6×16、M6×25、M8×12、M8×16、M8×25-各4本ずつ)、スプーサー×4 ※1:P178欄外注意参照

※2:P178欄外注意参照



CR-PLKG10
4969887 193426

CR-PLKG11
4969887 193433

総耐荷重 80(60)kg

水平器付き。

CR-PLKG12 **NEW**

ディスプレイ壁掛け金具(32~65型)
¥15,800 (税抜価格)



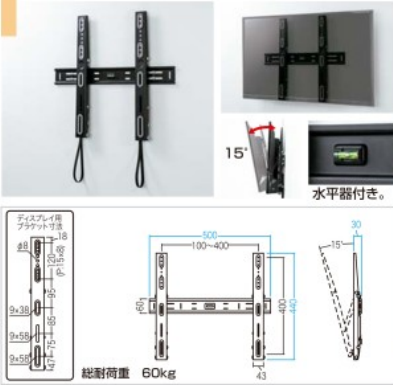
壁面からの出っ張りを最小限に抑えて設置できる。

●取付けの穴位置はVESA規格、100×100、200×100、200×200、300×300、400×400に対応しています。
●壁面より30mmのところまにディスプレイの裏面が来るように設置ができます。
●取付けには特別な技術が必要ですので、必ず専門業者へご相談ください。
※お客様による工事は一切行わないでください。

サイズ	W500×D30×H440mm・2.1kg
梱包	1個口/540×198×50mm・2.45kg
出荷形態	ノックダウン組立式
材質	スチール(エポキシ樹脂粉末塗装)
付属品	ディスプレイ取付けネジ(M6×12、M6×16、M6×25、M8×12、M8×16、M8×25-各4本ずつ)、スプーサー×4 ※1:P178欄外注意参照

※2:P178欄外注意参照

4969887 193440



総耐荷重 60kg

水平器付き。

CR-LA205 ¥13,800 (税抜価格)



CR-LA206 ¥9,800 (税抜価格)



壁掛用モニターアーム



CR-LA205
4969887 192917

CR-LA206
4969887 192924

総耐荷重 20kg

42型ディスプレイまで対応できる壁掛用水平モニターアーム。

●VESA規格200×200、200×100、100×100、75×75mmに対応した壁面用モニターアームです。
●取付けには特別な技術が必要ですので、必ず専門業者へご相談ください。
※お客様による工事は一切行わないでください。

サイズ	寸法図参照・2.421(1.344)kg
梱包	1個口/280(242)×240(235)×75(90)mm・2.7(1.52)kg
出荷形態	ノックダウン組立式
材質	スチール
付属品	ディスプレイ取付け用ネジ(M4×12、M6×12、M8×12-各4本ずつ)、アプカー×4

※1:P178欄外注意参照

※2:P178欄外注意参照

水平器付き。

CR-PLKG9 液晶・プラズマディスプレイ用アーム式壁掛け金具(55~84型) ¥28,000 (税抜価格)

廣止方向

CR-PLKG8 液晶・プラズマディスプレイ用アーム式壁掛け金具(32~65型) ¥26,000 (税抜価格)

廣止方向

CR-PLKG7 液晶・プラズマディスプレイ用アーム式壁掛け金具(32~55型) ¥20,000 (税抜価格)

廣止方向

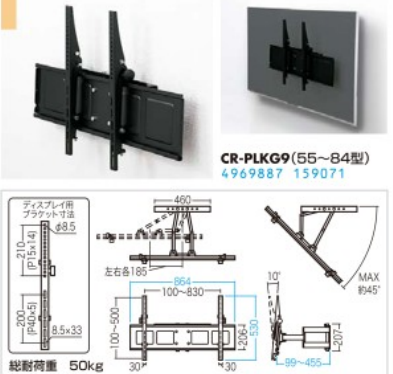


ディスプレイを壁面に設置したまま、向きを調節できる。

●壁面取付け用ディスプレイ金具で、ディスプレイの向きを調整できるアームタイプです。
●取付けの穴位置はVESA規格100×100、200×200、300×300、400×200、400×400に対応しています。(CR-PLKG9は800×400、800×400にも対応、CR-PLKG8は800×400にも対応)
●取付けには特別な技術が必要ですので、必ず専門業者へご相談ください。
※お客様による工事は一切行わないでください。

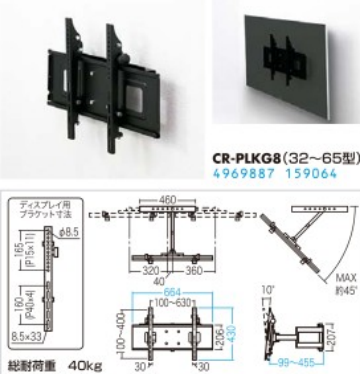
サイズ	W464(664)(864)×D446×H430(430)(530)mm・7.1(8)(11.9)kg
梱包	1個口/525(700)(890)×248(248)(248)×130(130)(145)mm・7.85(8.8)(11.9)kg
出荷形態	ノックダウン組立式
材質	スチール(エポキシ樹脂粉末塗装)
付属品	ディスプレイ取付けネジ(M4×12、M4×16、M5×16、M6×16、M6×36、M8×16、M8×36-各4本ずつ)、スプーサー×4個(t=20mm) ※1:P178欄外注意参照

※2:P178欄外注意参照



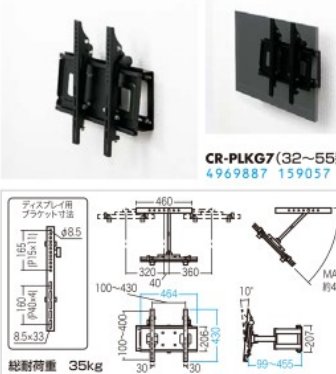
CR-PLKG9(55~84型)
4969887 159071

総耐荷重 50kg



CR-PLKG8(32~65型)
4969887 159064

総耐荷重 40kg



CR-PLKG7(32~55型)
4969887 159057

総耐荷重 35kg

CR-TVM1

AV機器収納スタンド
¥39,800 (税抜価格)



TV会議システムやレコーダーなどの機器を一式収納できるスタンド。

●TV会議システムの機器など一式を収納できるスタンドです。
●バックパネルは容易に外すことができるので、メンテナンスもしやすくなっています。
●ディスプレイスタンドに設置したテレビの下部へ収納することもできます。HDDレコーダーやチューナーなども設置することができます。



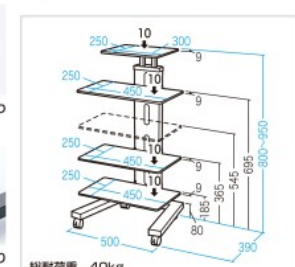
最上部の天板は使用する高さ調整できる。(P:50mm)

脚板(3枚)は設置機器に合わせて前後に調節できる。

各面に設置した機器のケーブルもケーブルダクトへ通がせる。

ケーブルは背面からすっきり配線。

サイズ	W500×D390×H800~950mm・13.3kg
梱包	1個口/710×660×55mm・14.2kg
出荷形態	ノックダウン組立式
材質	スチール(エポキシ樹脂粉末塗装)



総耐荷重 40kg



ディスプレイスタンドと合わせて使える。

背面

4969887 159095

カタログ案内・特集
デスクパーティション
プロジェクター台スクリーン
プリンタースタンド
タブレット保護筐
CPUスタンド
デスク周り用品
データホルダー
キャビネット
サーバーラック
マウントボックス
機器収納ボックス
防塵ラック
パソコンラック
電子カルテカート
テラワーク関連
宅配ボックス
TVスタンド
モニターアーム
タブレットアーム
机上ラック
収納用ファン
チェア
キーボードカバー
ソフトカバー
クローザー
マウスパッド
リストレスト
セキュリティ
シュレッター
耐震グッズ
鍵付フィルム
バッグ
インナーケース
タブレットケース
タブレットスタンド
タッチペン
ストラップ
電子辞書・
デジタルカメラ
メディアケース
インクジェット用紙
ラベル
セキュリティ用紙
レーザー用紙
手作り用紙
インク
レーザーポインター
マウス
キーボード
テンキー
ドッキングステーション
コンバーター
USBハブ
カードリーダー
指紋認証リーダー
パソコンリーダー
USBメモリ
ノートPC
USBグリス
WEBカメラ
プロジェクター
スキャナー
V R 関連
Bluetooth関連
ヘッドセット
マイク
ガイシステム
拡声器
スピーカー
切替器・分配器
エクステンダー
光ケーブル
LANケーブル
LANハブ他
ビーコン
NICタグ
測定機器
ケイ
ディ
ス
プ
レ
イ
ル
・
H
D
M
I
・
A
V
ア
ダ
プ
タ
・
P
R
I
N
T
E
R
・
S
C
S
I
・
電
話
機
関
連
ケ
ー
ブ
ル
・
ク
エ
リ
・
D
O
S
/
V
I
P
電
源
タ
ッ
プ
コ
ー
ド
U
S
B
充
電
器
車
載
グ
リ
ス
バ
テ
リ
機
関
連
特
注
・
索
引