



フリーストップ

2万回開閉試験クリア

選び方
ガイドトルク
ヒンジ
(フリーストップ)パワー
アシスト
ヒンジダンパー
ヒンジクリック
ヒンジ

隠し蝶番

スライド
ヒンジスプリング
蝶番平蝶番
長蝶番抜き差し
蝶番クリーン
ヒンジピボット
ヒンジガラス
蝶番その他
蝶番平蝶番型
旗蝶番型

ブラケット型

隠し蝶番型
裏蝶番型

インサート型

スイベル型
モニター用

- 静トルクと動トルクの差が10%以内と小さく、スムーズに操作できます。

輸入

仕様

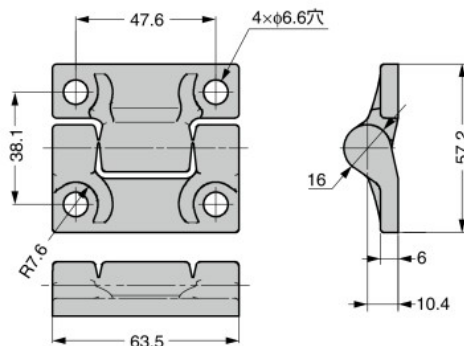
- 使用温度：0℃～60℃

用途

- OA機器、医療機器、液晶モニターなど

注意


- 取扱い上のご注意  を必ずご確認ください。



選定ツール



| RoHS | 注文コード | 品番 | 材料 | 色 | トルクN・m | トルクkgf・cm | 開き角度 | 質量g | ¥価格 | |
|------|-------------|----------|--------------|------|---------|-----------|------|-----|-------|---|
| ● | 170-022-539 | MH14-030 | ガラス繊維強化ポリアミド | ブラック | 3.0±20% | 30.6±20% | 270° | 48 | 3,800 | ヶ |
| ● | 170-013-488 | MH14-042 | | | 4.2±20% | 42.9±20% | | | 3,800 | ヶ |
| ● | 170-013-489 | MH14-058 | | | 5.8±20% | 59.2±20% | | | 3,800 | ヶ |

参照ページ  : P.5