

REELL トルクヒンジ RT型 L型タイプ

最新
情報A
蝶番・
ヒンジ

フリーストップ

5万回開閉試験クリア



インサートタイプ (受注対応品)



動画 - 特長



- 扉の開閉時に手を離しても、反動(スプリングバック)を 1° 以下に抑えます。
- 静トルクと動トルクの差が10%以内と小さく、スムーズに操作できます。

輸入

仕様

- 使用温度: $0^{\circ}\text{C} \sim 60^{\circ}\text{C}$

用途

- OA機器、医療機器、液晶モニター

注意

- 取扱い上のご注意 を必ずご確認ください。

推奨ねじ

- RT-050型: M2ねじ
- RT-070型: M3ねじ(低頭ねじをご使用ください)
- RT-100型、RT-120型: M4ねじ

選び方
ガイドトルク
ヒンジ
(フリーストップ)パワー
アシスト
ヒンジダンパー
ヒンジクリック
ヒンジ

隠し蝶番

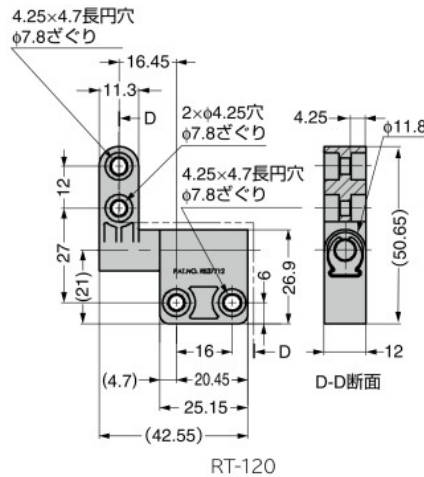
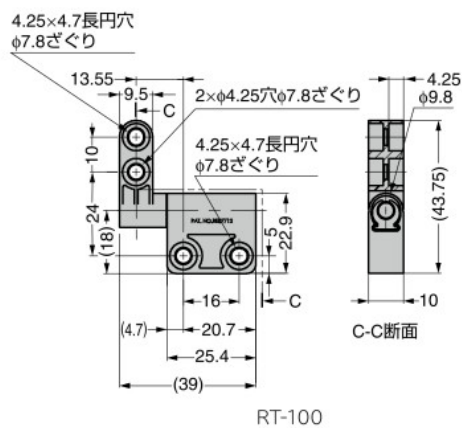
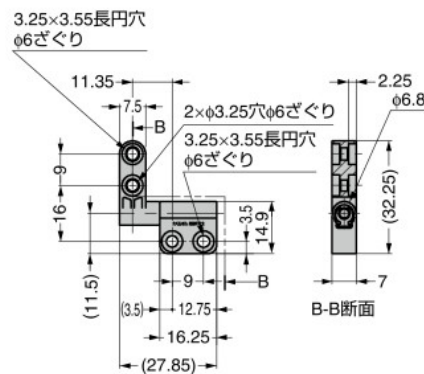
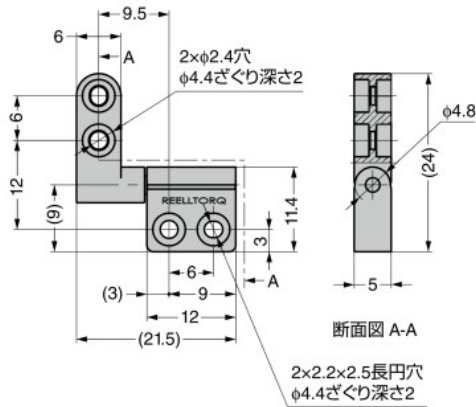
スライド
ヒンジスプリング
蝶番平蝶番
長蝶番抜き差し
蝶番クリーン
ヒンジピボット
ヒンジガラス
蝶番その他
蝶番平蝶番型
旗蝶番型

インサート型

ブラケット型

隠し蝶番型
裏蝶番型

インサート型

スイベル型
モニター用

選定ツール



RoHS	注文コード	品番	材料	仕上	トルクN·m	トルクkgf·cm	開き角度	質量g	¥価格						
●	170-040-633	RT-050-01-01	亜鉛合金/銅	素地	0.11 \pm 30%	1.10 \pm 30%	360°	6	2,150	ケ					
●	170-040-634	RT-050-03-01			0.34 \pm 25%	3.50 \pm 25%			2,150	ケ					
●	170-025-355	RT-070-04-01			0.45 \pm 20%	4.61 \pm 20%			2,550	ケ					
●	170-025-356	RT-070-06-01			0.68 \pm 20%	6.91 \pm 20%			2,550	ケ					
●	170-025-357	RT-070-08-01			0.90 \pm 20%	9.22 \pm 20%		3,850	ケ						
●	170-025-358	RT-100-08-01								42	3,850	ケ			
●	170-025-359	RT-100-16-01											66	3,850	ケ
●	170-025-360	RT-100-20-01													
●	170-025-361	RT-120-20-01			6,850	ケ									
●	170-025-362	RT-120-40-01						6,850	ケ						
●	170-025-363	RT-120-50-01								6,850	ケ				

参照ページ P.5

掲載内容は部品としての品質範囲です。この部品を使用した最終製品の性能・安全を保障するものではありません。

輸入品は寸法・色調・作動感のばらつきや、予告なしの仕様変更等があります(巻頭P.34もご覧ください)。

2024-07-08 時点の情報です