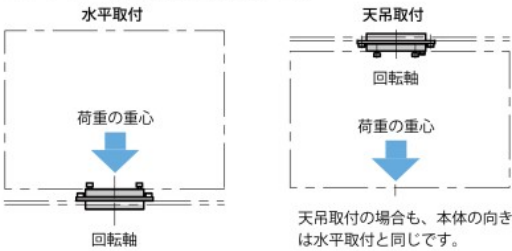
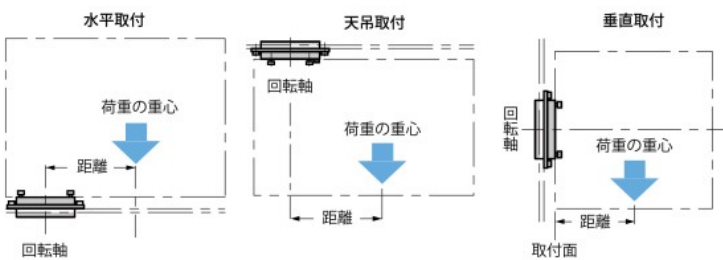


取付方向及び許容垂直荷重・許容モーメント

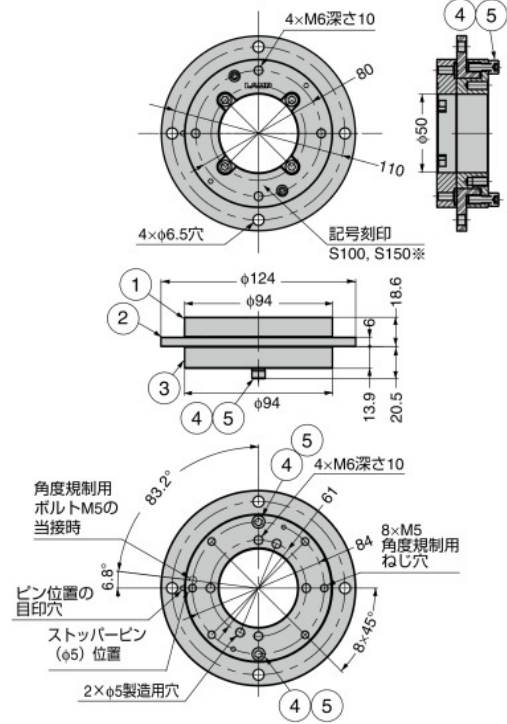
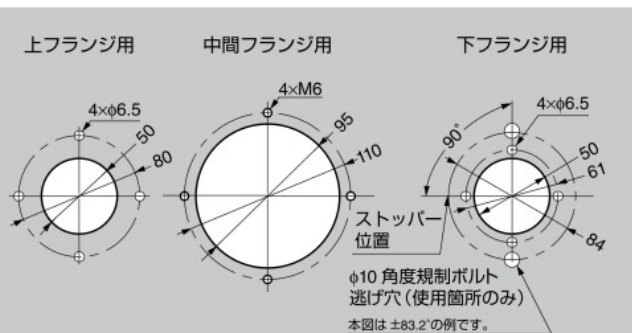
許容垂直荷重 (荷重の重心と回転軸が一致)



許容モーメント (荷重の重心と回転軸が不一致)



取付穴加工図



本図はHG-S50-HR50を示します。
※刻印のS100はHG-S100-HR50を、S150はHG-S150-HR50を示します。HG-S50-HR50には刻印はありません。

No.	部品名	材料	仕上/色
①	上フランジ	鋼	光沢クロメート処理
②	中間フランジ		
③	下フランジ		
④	六角穴付きボルトM5×12	ステンレス鋼	—
⑤	ばね座金呼び5	鋼	光沢クロメート処理

RoHS	注文コード	品番	外径φ	中央部の穴径	トルクN・m	許容垂直荷重N	許容モーメントN・m		質量g	¥価格	
							水平取付	垂直取付			
●	170-051-124	HG-S50-HR50	124	50	5.0±20%	600	80	60	1330	34,000	ケ
●	170-053-362	HG-S100-HR50			10.0±20%				1320	36,000	ケ
●	170-053-363	HG-S150-HR50			15.0±20%				1318	38,000	ケ

こちらもおススメ // スイベルヒンジ用角度規制プレートセット HG-S-ARP型

別売で、回転角度を規制するプレートセットをご用意しています。



- プレートとカラーのセットです。
- 取付位置によって、回転方向と、5種類の角度(30度刻み)が選べます。
- 対応サイズは、中央部の穴径34・50・75です。

詳細は、P.92をご覧ください。

選び方
ガイド

トルク
ヒンジ
(フリーストップ)

パワー
アシスト
ヒンジ

ダンパー
ヒンジ

クリック
ヒンジ

隠し蝶番

スライド
ヒンジ

スプリング
蝶番

平蝶番
長蝶番

抜き差し
蝶番

クリーン
ヒンジ

ピボット
ヒンジ

ガラス
蝶番

その他
蝶番

平蝶番型
旗蝶番型

ブラケット型

隠し蝶番型
裏蝶番型

インサート型

スイベル型
モニター用