

アルミクリックヒンジ 72-1-CS型

最新
情報選び方
ガイドトルク
ヒンジ
(フリーストップ)パワー
アシスト
ヒンジダンパー
ヒンジクリック
ヒンジ

隠し蝶番

スライド
ヒンジスプリング
蝶番平蝶番
長蝶番抜き差し
蝶番クリーン
ヒンジピボット
ヒンジガラス
蝶番その他
蝶番

72-1-CS-4235



72-1-CS-4236

No.	部品名	主材料	仕上
①	本体	アルミニウム合金	アルマイト処理
②	軸	ポリアセタール(POM)	—

RoHS	注文コード	品番	色	クリック脱出トルクN・m	クリック脱出トルクkgf・cm	開き角度	質量g	¥価格
●	170-034-481	72-1-CS-4235	シルバー	0.3	3.06	270°	12	3,250
●	170-034-482	72-1-CS-4236	ブラック					3,250

- 30°ごとに仮保持できます。
- 軸の向きを水平・垂直にして使用できます。

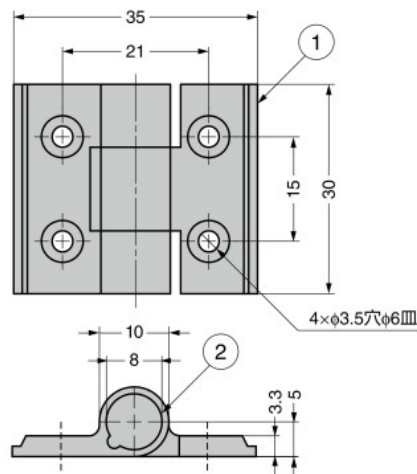
輸入

用途

- 医療機器、計測機器、分析機械などの小型軽量扉

注意

- クリックトルクはばらつきがあります。保証値ではありません。
- ご使用に際しては、事前に現品を取り付けて検証をおこなってください。



LAMP オールステンレス キャッチ付平蝶番 HG-YC105

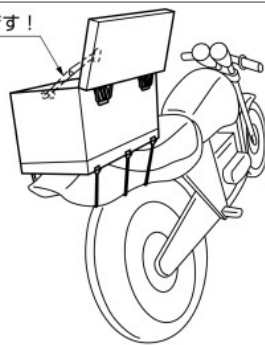
最新
情報

裏カバー



使用例

ステーが不要です!



動画・特長



No.	部品名	材料	仕上
①	本体(固定側)	ステンレス鋼(SUS304)	光沢バレル研磨
②	本体(移動側)		
③	ストッパー		
④	軸		

RoHS	注文コード	品番	クリック脱出トルクN・m/1ヶ	クリック脱出トルクkgf・cm/1ヶ	質量g	1箱	¥価格
●	170-099-093	HG-YC105	約1.18	約12	122	10ヶ	1,680

- キャッチが扉を開いた状態で保持するため、補助のステーは不要です。
- 蝶番と一体となった裏カバー付きで取り付けやすく、また取付相手を傷付けません。

ステンレス

用途

- バイクのボックス、制御ボックスなど

注意

- クリック脱出トルクにはばらつきがあります。保証値ではありません。
- ご使用に際しては、事前に現品をご確認ください。

