

## LAMP. ステンレス ウルトラ大型旗蝶番 HG-KM型

A  
蝶番・  
ヒンジ

- 超重量扉に適した極厚蝶番です。
- 可動部にスラストベアリングが入っているため、動きがとてもスムーズです。

## ステンレス

## 用途

- 大型扉、門扉、その他重量物の回転機構などに

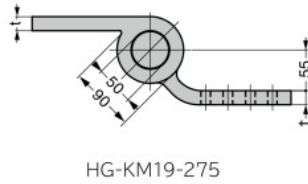
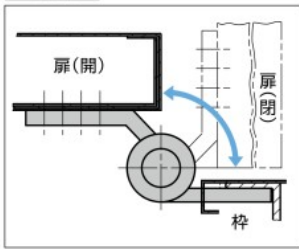
## 注意

- ねじは使用場所にあわせてご用意ください。
- 耐荷重は蝶番2ヶ使いの場合の値です。算出条件については耐荷重の考え方▶をご覧ください。

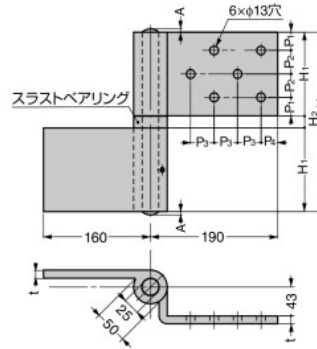
選定ツール



## 取付例



HG-KM19-275



HG-KM12-268

本図は右用(HG-KM12-268R)を示します。左用は勝手違いとなります。

RoHS	注文コード	品番	材料	仕上	H	H <sub>1</sub>	H <sub>2</sub>	P <sub>1</sub>	P <sub>2</sub>	P <sub>3</sub>	P <sub>4</sub>	A	t	耐荷重N/2ヶ	耐荷重kgf/2ヶ	開き角度	質量g	¥価格
●	170-090-452	HG-KM12-268R	ステンレス鋼 (SUS304)	ヘアライン 仕上	268	125	18	27.5	35	25	5	12	2940	300	360°	8300	157,500	ケ
●	170-044-760	HG-KM12-268L			ケ													
-	170-090-453	HG-KM19-275R			275	25	30	10	19	4810	490	19800	283,500	ケ				
●	170-044-761	HG-KM19-275L			ケ													

参照ページ▶▶: P.5

選び方  
ガイドトルク  
ヒンジ  
(フリーストップ)パワー  
アシスト  
ヒンジダンパー  
ヒンジクリック  
ヒンジ

隠し蝶番

スライド  
ヒンジスプリング  
蝶番平蝶番  
長蝶番

## LAMP. ステンレス ウルトラ大型旗蝶番 HG-KH型

抜き差し  
蝶番

- 超重量扉に適した極厚蝶番です。
- 可動部にスラストベアリングが入っているため、動きがとてもスムーズです。

## ステンレス

## 用途

- 大型扉、門扉、その他重量物の回転機構などに

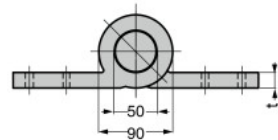
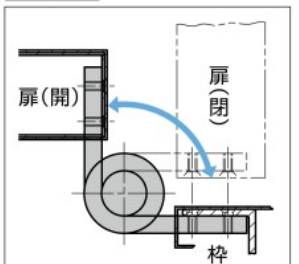
## 注意

- ねじは使用場所にあわせてご用意ください。
- 耐荷重は蝶番2ヶ使いの場合の値です。算出条件については耐荷重の考え方▶をご覧ください。

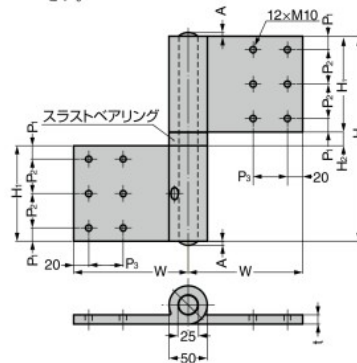
選定ツール



## 取付例



HG-KH19-275



HG-KH12-268

本図は右用(HG-KH12-268R)を示します。左用は勝手違いとなります。

RoHS	注文コード	品番	材料	仕上	H	H <sub>1</sub>	H <sub>2</sub>	W	P <sub>1</sub>	P <sub>2</sub>	P <sub>3</sub>	A	t	耐荷重N/2ヶ	耐荷重kgf/2ヶ	質量g	¥価格	
●	170-090-454	HG-KH12-268R	ステンレス鋼 (SUS304)	ヘアライン 仕上	268	125	18	150	17.5	45	45	5	12	2940	300	7400	147,000	ケ
●	170-044-762	HG-KH12-268L			ケ													
●	170-090-455	HG-KH19-275R			275	25	260	10	19	4810	490	17200	260,400	ケ				
●	170-044-763	HG-KH19-275L			ケ													

参照ページ▶▶: P.5

クリーン  
ヒンジピボット  
ヒンジガラス  
蝶番その他  
蝶番平蝶番型  
旗蝶番型

特殊形状

掲載内容は部品としての品質範囲です。この部品を使用した最終製品の性能・安全を保证するものではありません。  
輸入品は寸法・色調・作動感のばらつきや、予告なしの仕様変更等があります(巻頭P.34もご覧ください)。