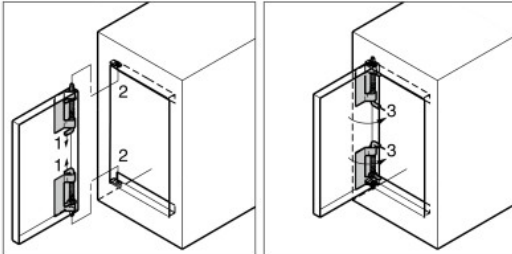


LAMP. 自閉式ピボットヒンジ HG-PV60AC型

最新
情報A
蝶番・
ヒンジ

HG-PV60AC-R(右用)

取付方法



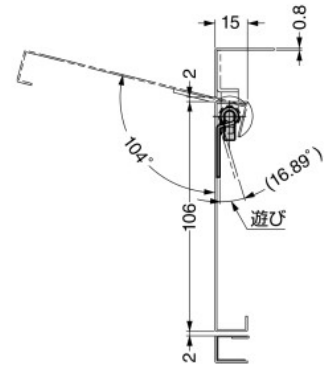
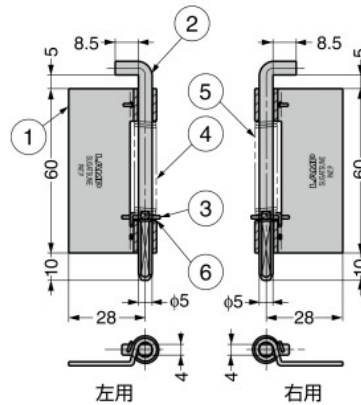
1. 下側のヒンジフックを引き上げます。
2. 本体を回り止め穴に差し込みます。
3. 扉が回転しないように持ちながら、フックを回転させ、回り止め穴の方向を合わせて最後までしっかり差し込みます。
4. 上側のヒンジも同様に取り付けます。
5. 扉を開閉させ動作を確認してください。

● 自閉する機能を兼ね備えた抜き差しピボットヒンジです。

ステンレス

注意

● 耐荷重は蝶番2ヶ使いの場合の値です。算出条件については耐荷重の考え方▶▶をご覧ください。

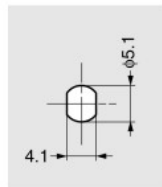


No.	部品名	材料	仕上
①	本体	ステンレス鋼 (SUS304)	光沢バレル研磨
②	軸		—
③	ストッパー	ステンレス鋼 (SUS-304WPB)	光沢バレル研磨
④	ばねL		—
⑤	ばねR	—	—
⑥	E型止め輪(呼び3)	ステンレス鋼 (SUS304)	—

RoHS	注文コード	品番	左右勝手	耐荷重N/2ヶ	耐荷重kgf/2ヶ	質量g	¥価格	
●	170-090-988	HG-PV60AC-L	左用	20	2	38	1,000	ヶ
●	170-090-987	HG-PV60AC-R	右用				1,000	ヶ

参照ページ▶▶: P.5

取付加工図

選び方
ガイドトルク
ヒンジ
(フリーストップ)パワー
アシスト
ヒンジダンパー
ヒンジクリック
ヒンジ

隠し蝶番

スライド
ヒンジスプリング
蝶番平蝶番
長蝶番抜き差し
蝶番クリーン
ヒンジピボット
ヒンジガラス
蝶番その他
蝶番