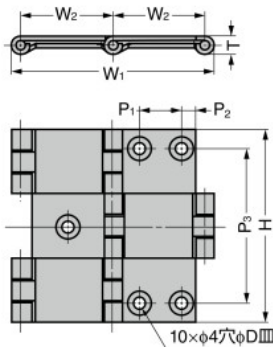


LAMP ステンレス 屏風蝶番 HG-BH型



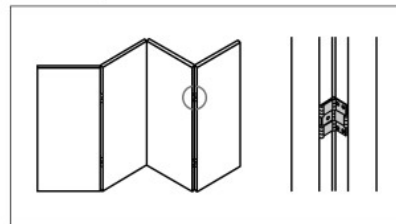
●左右に180°ずつ回転します。

ステンレス

注意

●蝶番は扉1枚に対して2ヶ使いとします。

使用例



動画・特長



選び方  
ガイド

トルク  
ヒンジ  
(フリーストップ)

パワー  
アシスト  
ヒンジ

ダンパー  
ヒンジ

クリック  
ヒンジ

RoHS	注文コード	品番	材料	仕上	H	W <sub>1</sub>	W <sub>2</sub>	T	P <sub>1</sub>	P <sub>2</sub>	P <sub>3</sub>	D	扉幅	扉高さ	耐荷重N/2ヶ	耐荷重kgf/2ヶ	質量g	¥価格	
●	170-090-065	HG-BH60	ステンレス鋼 (SUS304)	ヘアライン 仕上	60	64	29	5.5	13.5	4.8	47	6.5	450以下	700以下	25	2.6	65	2,050	
●	170-090-066	HG-BH70			70	78	35	7.5	22	6.8	57	7						130	2,850
●	170-090-067	HG-BH80			80	94	43.2	22	6.5	66	7	175						3,200	

隠し蝶番

LAMP ステンレス コーナーファスナーヒンジ STH-C64 PAT.P



- コーナーファスナーとヒンジが一体化し、吊り元側でも締め込みができます。
- STF-C64A、STF-C64Bコーナーファスナー **1** とセットで使用できます。
- 筐体のコーナーに取り付けることができます。
- ロック付きなので、振動に強く、不意の解除を防ぎます。

ステンレス

用途

- 防塵・防滴を必要とする扉・カバー
- 耐振を要求される扉・カバー
- 計測機器、通信機器BOX、工作機械など

オプション品

- シーリングピン **2**

スライド  
ヒンジ

スプリング  
蝶番

平蝶番  
長蝶番

抜き差し  
蝶番

クリーン  
ヒンジ

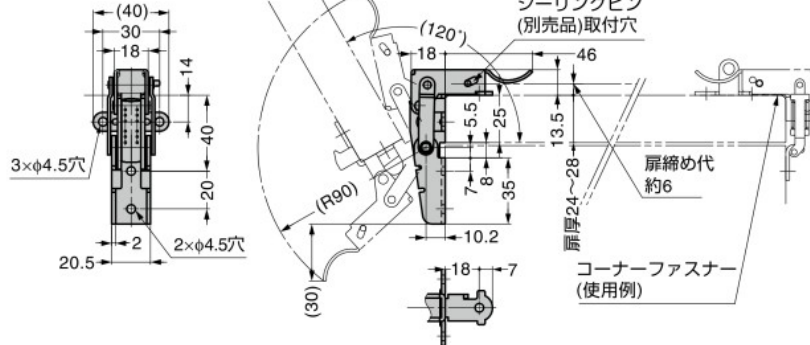
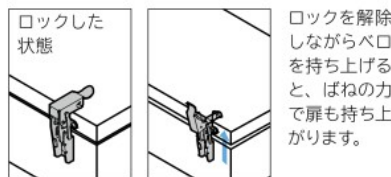
ピボット  
ヒンジ

ガラス  
蝶番

その他  
蝶番



手順1. 扉を開く前の状態。  
手順2. ロックを解除するため、ロック解除レバーを下に押し下げます。  
手順3. 扉先端側のコーナーファスナーのロックを解除します。



RoHS	注文コード	品番	材料	仕上	扉幅	扉高さ	扉厚	耐荷重N/2ヶ	耐荷重kgf/2ヶ	質量g	¥価格
●	170-091-430	STH-C64	ステンレス鋼(SUS304)	光沢パレル研磨	300以下	400以下	24~28	27	2.8	90	1,780

参照ページ **1**: P.1308、**2**: P.1309