

LAMP. ドロップ蝶番 SDH-P型 PAT

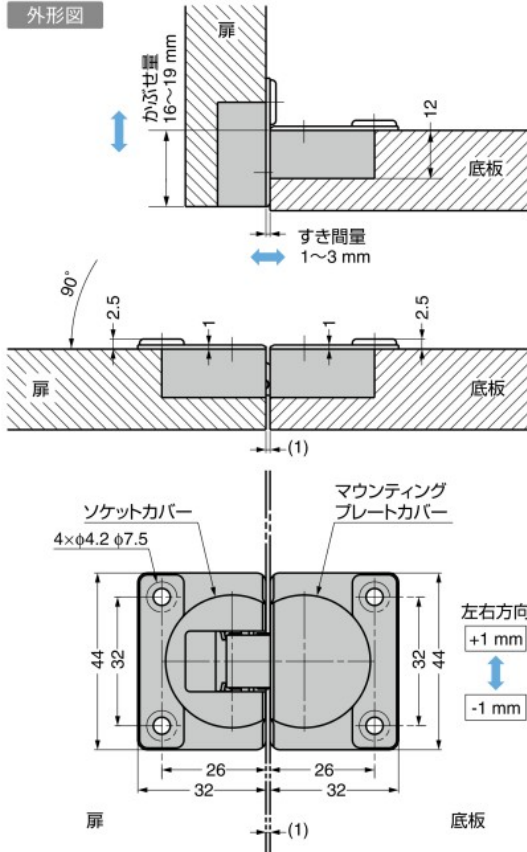
A
蝶番・
ヒンジ

※写真はドロップ蝶番と別売のカバーの組み合わせです。

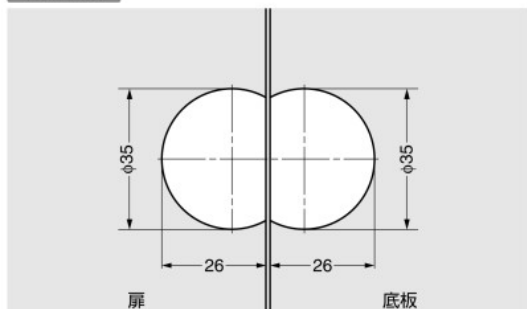
動画 - 施工例



外形図



掘込寸法



ドロップ蝶番+カバー

RoHS	注文コード	品番	¥価格	
●	170-035-444	SDH-P-BL-SET	630	セット
●	170-037-357	SDH-P-WT-SET	630	セット
●	170-037-358	SDH-P-NI-SET	770	セット

ドロップ蝶番

RoHS	注文コード	品番	材料	仕上	適応かぶせ量	推奨扉厚	開き角度	¥価格	ヶ
●	170-034-200	SDH-P	鋼	ニッケルめっき	16~19	16~20	90°	380	ヶ

カバーセット ソケットカバー+マウンティングプレートカバー

RoHS	注文コード	品番	仕様	材料	色	¥価格	
●	170-034-769	SDH-PC-BL	ソケットカバー +マウンティングプレートカバー	ABS樹脂	ブラック	250	セット
●	170-034-828	SDH-PC-WT			ホワイト	250	セット
●	170-034-829	SDH-PC-NI			ニッケルめっき	390	セット

参照ページ 1: P.5、2: P.462・P.464・P.466・P.468・P.470、3: P.267

掲載内容は部品としての品質範囲です。この部品を使用した最終製品の性能・安全を保证するものではありません。
輸入品は寸法・色調・作動感のばらつきや、予告なしの仕様変更等があります(巻頭P.34もご覧ください)。

2024-07-08 時点の情報です

No.460 カタログ SUGATSUNE

- 3方向の調整ができるドロップ蝶番です。
- ねじを垂直に取り付けられるため簡単に施工でき、板金にも取付できます。
- 従来品と比べてガタが少ない構造です。

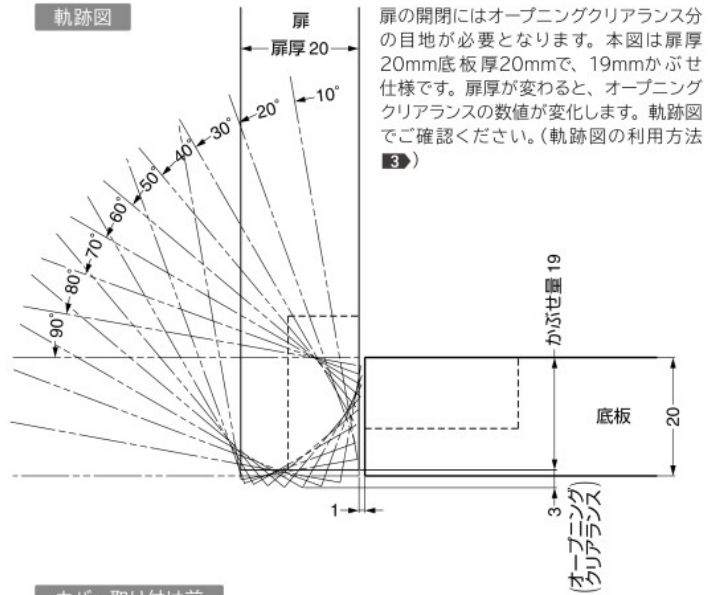
注意

- 取扱い上のご注意 1を必ずご確認ください。
- 各種ソフトダウンステー 2を併用し、下開き扉用の蝶番としてご使用ください。
- 取付の際に扉を開いた状態で蝶番の開き方向の負荷が掛からないようにしてください。

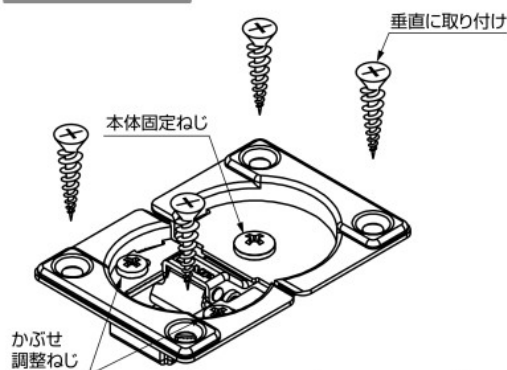
推奨ねじ

- 皿または丸皿タッピンねじ3.5×15

軌跡図

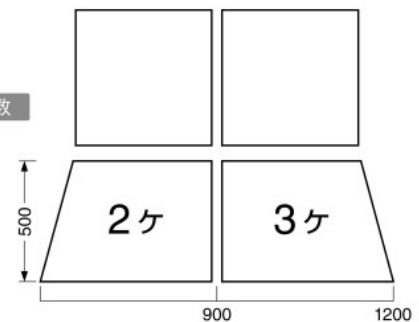


カバー取り付け前



扉の寸法と蝶番の取付個数

扉厚20mmまでの扉に必要な蝶番の数(パーティクルボード)



選び方

ガイド

トルク
ヒンジ
(フリーストップ)パワー
アシスト
ヒンジダンパー
ヒンジクリック
ヒンジ

隠し蝶番

スライド
ヒンジスプリング
蝶番平蝶番
長蝶番抜き差し
蝶番クリーン
ヒンジピボット
ヒンジガラス
蝶番その他
蝶番