

便利なアルミフレーム取付用セット

ASセット

ASシリーズの詳細 1

B
ステアー・
ガススプリング選び方
ガイドパワー
アシスト
ステアーガス
スプリングオイル
ダンパーラプコン
ステアー
(ダンパー)トルク
ステアー
(フリーストップ)ロック付
重量併用
ステアーフット
ステアーフラップ
ステアーその他
ステアー

上蓋

下開き

上開き

下蓋

横開き

垂直上開き

垂直下開き

スイング上開き

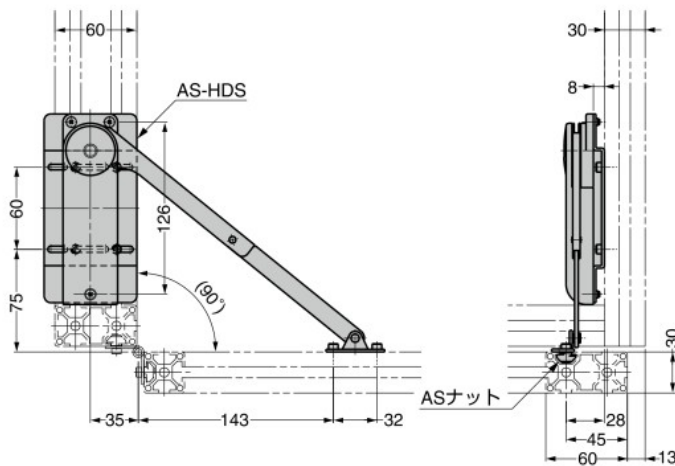
水平折戸

水平収納

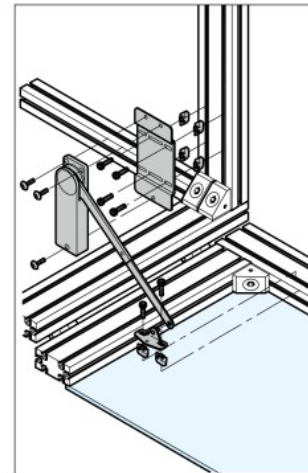
ASセット アルミフレーム取付用のプラケット 2、取付ねじ、ASナット 4のセット品です。

RoHS	注文コード	品番	適合アルミ フレーム	構成部品(ステー)	構成部品(その他)	¥価格		
●	180-013-685	AS-HDS-10KR-BL-30-6	溝幅6	HDS-10KR-BL: 1本	ASナット AS-6M4: 6ヶ 十字穴付なべ小ねじ M4×8: 3ヶ プラケット AS-HDS: 1ヶ 六角穴付ボルト M4×10: 6ヶ	5,760 セット		
●	180-013-686	AS-HDS-10KL-BL-30-6		HDS-10KL-BL: 1本		5,760 セット		
●	180-013-687	AS-HDS-10KR-WT-30-6		HDS-10KR-WT: 1本		5,760 セット		
●	180-013-688	AS-HDS-10KL-WT-30-6		HDS-10KL-WT: 1本		5,760 セット		
●	180-013-689	AS-HDS-10MR-BL-30-6		HDS-10MR-BL: 1本		5,760 セット		
●	180-013-690	AS-HDS-10ML-BL-30-6		HDS-10ML-BL: 1本		5,760 セット		
●	180-013-691	AS-HDS-10MR-WT-30-6		HDS-10MR-WT: 1本		5,760 セット		
●	180-013-692	AS-HDS-10ML-WT-30-6		HDS-10ML-WT: 1本		5,760 セット		
●	180-013-693	AS-HDS-10HR-BL-30-6		HDS-10HR-BL: 1本		5,760 セット		
●	180-013-694	AS-HDS-10HL-BL-30-6		HDS-10HL-BL: 1本		5,760 セット		
●	180-013-695	AS-HDS-10HR-WT-30-6		HDS-10HR-WT: 1本		5,760 セット		
●	180-013-696	AS-HDS-10HL-WT-30-6		HDS-10HL-WT: 1本		5,760 セット		
●	180-013-697	AS-HDS-10KR-BL-30-8		溝幅8		HDS-10KR-BL: 1本	ASナット AS-8M4: 6ヶ 十字穴付なべ小ねじ M4×8: 3ヶ プラケット AS-HDS: 1ヶ 六角穴付ボルト M4×10: 6ヶ	5,760 セット
●	180-013-698	AS-HDS-10KL-BL-30-8				HDS-10KL-BL: 1本		5,760 セット
●	180-013-699	AS-HDS-10KR-WT-30-8	HDS-10KR-WT: 1本		5,760 セット			
●	180-013-700	AS-HDS-10KL-WT-30-8	HDS-10KL-WT: 1本		5,760 セット			
●	180-013-701	AS-HDS-10MR-BL-30-8	HDS-10MR-BL: 1本		5,760 セット			
●	180-013-702	AS-HDS-10ML-BL-30-8	HDS-10ML-BL: 1本		5,760 セット			
●	180-013-703	AS-HDS-10MR-WT-30-8	HDS-10MR-WT: 1本		5,760 セット			
●	180-013-704	AS-HDS-10ML-WT-30-8	HDS-10ML-WT: 1本		5,760 セット			
●	180-013-705	AS-HDS-10HR-BL-30-8	HDS-10HR-BL: 1本		5,760 セット			
●	180-013-706	AS-HDS-10HL-BL-30-8	HDS-10HL-BL: 1本		5,760 セット			
●	180-013-707	AS-HDS-10HR-WT-30-8	HDS-10HR-WT: 1本	5,760 セット				
●	180-013-708	AS-HDS-10HL-WT-30-8	HDS-10HL-WT: 1本	5,760 セット				

取付寸法図



取付方法



参照ページ 1: 巻頭P.26、2: P.487、3: P.460、4: P.1365

掲載内容は部品としての品質範囲です。この部品を使用した最終製品の性能・安全を保证するものではありません。
輸入品は寸法・色調・作動感のばらつきや、予告なしの仕様変更等があります(巻頭P.34もご覧ください)。

2024-07-08 時点の情報です