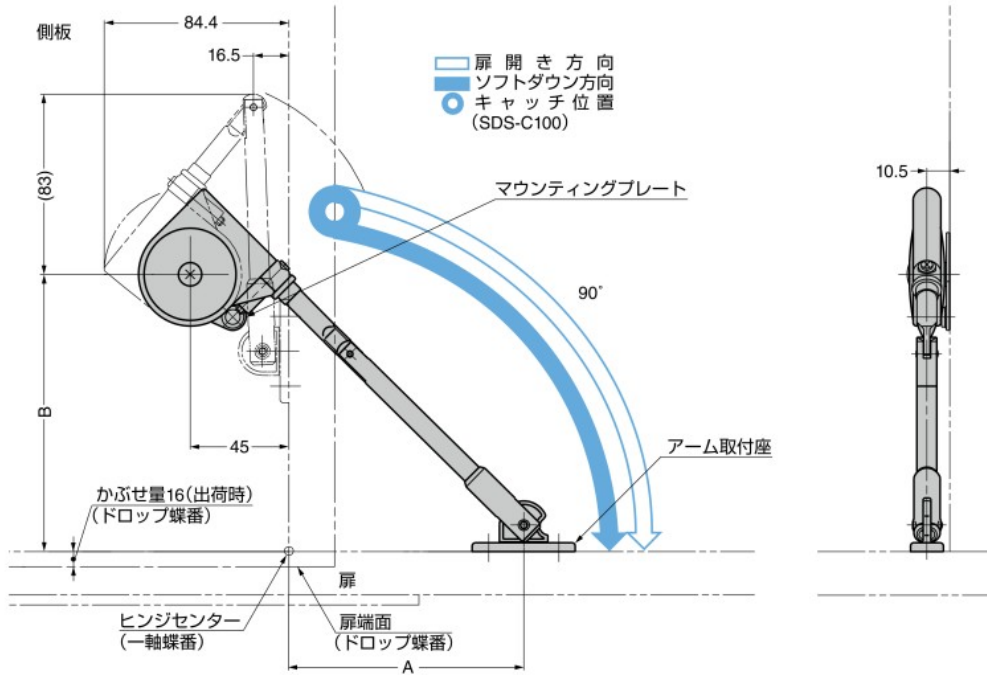
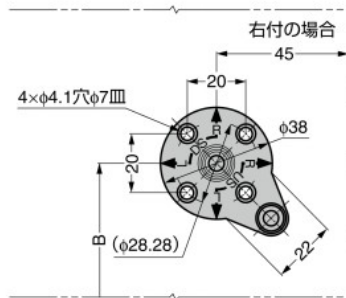


取付図 下開き90°右付の例。左付は対称取付となります。



吊元蝶番の種類により、取付寸法が異なります。取付寸法は一軸蝶番(平蝶番)、2枚合長蝶番①の場合ヒンジセンター基準、ドロップ蝶番②、③の場合は、扉端面が基準となります。

#### マウンティングプレートの取付方向



右付けの場合はDS側Rの→矢印を垂直方向真上に向け取り付けます。  
左付けの場合はDS側Lの→矢印を垂直方向真上に向け取り付けます。

吊元蝶番	アーム取付座の取付位置	マウンティングプレートの取付位置
	A	B
一軸蝶番(平蝶番)	100	135
ドロップ蝶番(SDH-001型)	107※ <sub>1</sub>	126
ドロップ蝶番(SDH-P型)	108.5※ <sub>2</sub>	124.5

※<sub>1</sub>印はドロップ蝶番のかぶせ量が16mm(出荷時)の場合です。  
※<sub>2</sub>印はドロップ蝶番のかぶせ量が19mm(出荷時)の場合です。  
ドロップ蝶番は弊社の3方向調整式のSDH-001型②、SDH-P型③をご使用ください。

#### 本体

RoHS	注文コード	品番	仕様	主材料	仕上/色	扉の最大モーメントN・m/1本	扉の最大モーメントkgf・cm/1本	質量g	¥価格
●	180-100-261	SDS-100W	キャッチなし	ABS樹脂/銅	ニッケルめっき/ホワイト	3.43~4.9	35~50	167	2,060 本
●	180-100-265	SDS-C100-W	キャッチ付		ニッケルめっき/グレー				2,060 本
●	180-100-262	SDS-100G	キャッチなし		ニッケルめっき/アンバー				2,060 本
●	180-100-266	SDS-C100-G	キャッチ付		ニッケルめっき/ブラック				2,060 本
●	180-100-263	SDS-100U	キャッチなし						2,060 本
●	180-100-267	SDS-C100-U	キャッチ付						2,060 本
●	180-027-278	SDS-100-B	キャッチなし						2,060 本
●	180-100-264	SDS-C100-B	キャッチ付						2,060 本

#### SDSガラス扉用フェイスプレート、スペーサー 別売品④

RoHS	注文コード	品番	材料	仕上/色	質量g	¥価格
●	180-100-260	SDS-50G-CR	亜鉛合金(ZDC)/ABS樹脂	クロムめっき	25	750 ケ
●	180-928-046	SDS-50G-BL		焼付塗装/ブラック		750 ケ

参照ページ ①: P.316、②: No.390-2 P.174、③: P.369、④: P.489

掲載内容は部品としての品質範囲です。この部品を使用した最終製品の性能・安全を保证するものではありません。  
輸入品は寸法・色調・作動感のばらつきや、予告なしの仕様変更等があります(巻頭P.34もご覧ください)。

2024-07-08 時点の情報です

選び方  
ガイド

パワー  
アシスト  
ステアー

ガス  
スプリング

オイル  
ダンパー

ラプコン  
ステアー  
(ダンパー)

トルク  
ステアー  
(フリーストップ)

ロック付  
重量扉用  
ステアー

フット  
ステアー

フラップ  
ステアー

その他  
ステアー

上蓋

下開き

上開き

下蓋

横開き

垂直上開き

垂直下開き

スイング上開き

水平折戸

水平収納