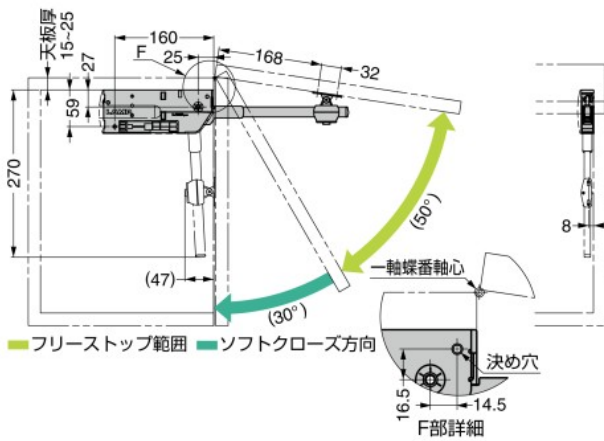


**取付図** 上開き90°右付の例。左付は対称取付となります。

一軸蝶番使用時



- ・一軸蝶番の軸心位置が本図と異なる場合はお問い合わせください。
- ・天板厚は15~25mmとします。範囲外の場合はお問い合わせください。
- ・扉の開き角度は天板厚によって若干異なります。

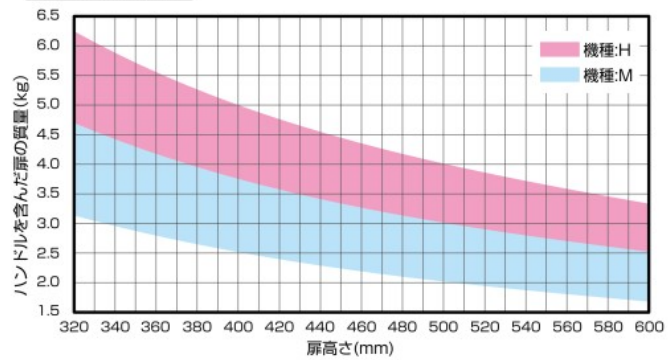
使用例



取付例



**機種選定グラフ**



機種の選定は上表を目安にしてください。

上表に無いサイズの扉をお使いの場合は、下の計算をしてください。

扉質量にはハンドルを含めてください。

●扉の最大モーメントに応じて2機種の中から選べます。

扉の最大モーメント (N・m) = 扉質量 (kg) × 9.80665 × 回転軸中心から重心位置までの距離 (m)

扉の最大モーメントN・m	機種	必要数
4.90~7.35	M	1本
7.35~9.80	H	

●2本使用の場合は、上記モーメントの2倍まで対応できます。

※扉の最大モーメントの値が範囲の上下限にある場合は、現品にて動きをご確認ください。

選定ツール



選び方  
ガイド

パワー  
アシスト  
ステアー

ガス  
スプリング

オイル  
ダンパー

ラブリコン  
ステアー  
(ダンパー)

トルク  
ステアー  
(フリーストップ)

ロック付  
重量扉用  
ステアー

フット  
ステアー

フラップ  
ステアー

その他  
ステアー

上蓋

下開き

上開き

下蓋

横開き

垂直上開き

垂直下開き

スイング上開き

水平折戸

水平収納

本体

RoHS	注文コード	品番	仕様	主材料	仕上/色	機種	扉の最大モーメントN・m/1本	扉の最大モーメントkgf・cm/1本	質量g	¥価格
●	180-015-491	SLS-ELAN-MRS	右用	アルミニウム合金 /ABS樹脂	アルマイト処理 /ライトグレー	M	4.90~7.35	50~75	600	6,160
●	180-015-490	SLS-ELAN-MLS	左用							6,160
●	180-015-493	SLS-ELAN-HRS	右用			6,160				
●	180-015-492	SLS-ELAN-HLS	左用			6,160				

アルミフレーム用取付座金 別売品 1▶

RoHS	注文コード	品番	名称	¥価格	ケ
●	180-017-647	SLS-ELAN-AZ	本体	260	ケ
●	180-018-555	SLS-ELAN-AZS	専用ねじセット	70	セット

参照ページ 1▶: P.475

掲載内容は部品としての品質範囲です。この部品を使用した最終製品の性能・安全を保障するものではありません。

輸入品は寸法・色調・作動感のばらつきや、予告なしの仕様変更等があります(巻頭P.34もご覧ください)。

2024-07-08 時点の情報です