

LAMP フラップステー L-195型、L-270型



選び方
ガイド

パワー
アシスト
ステー

ガス
スプリング

オイル
ダンパー

ラプコン
ステー
(ダンパー)

トルク
ステー
(フリーストップ)

ロック付
重量扉用
ステー

フット
ステー

フラップ
ステー

その他
ステー

上蓋

下開き

上開き

下蓋

横開き

垂直上開き

垂直下開き

スイング上開き

水平折戸

水平収納

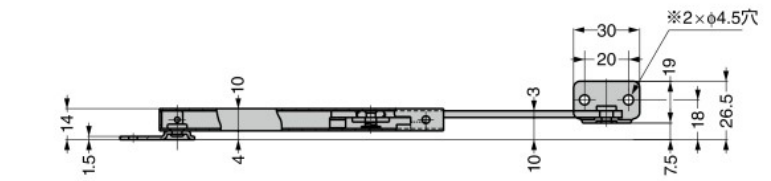
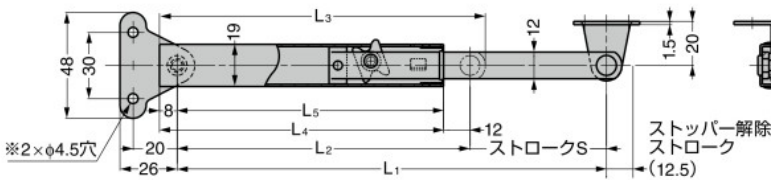
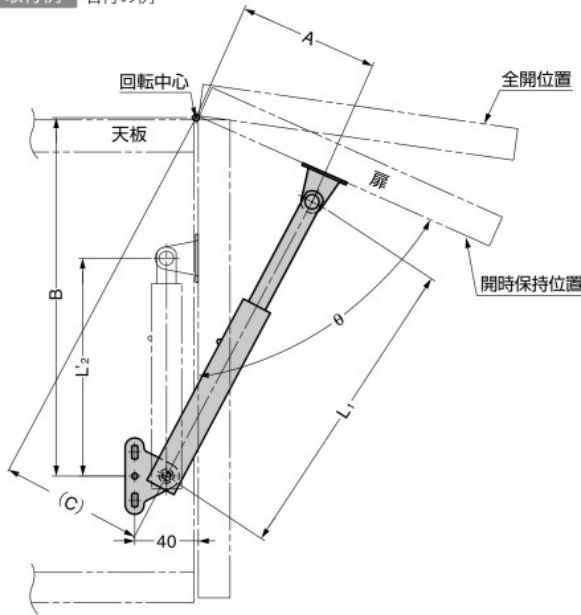
L-195A-TI(チタン合金製)



L-270B(ステンレス鋼製)



取付例 右付の例



※上図はブラケット取付穴が丸穴のBタイプ(L-195BまたはL-270B)を示します。Aタイプのブラケット取付穴形状は右図をご覧ください。

開き方	仕様	左右兼用	使用本数	圧縮荷重
※	開時保持	○	1本使い	147N/1本

※取付条件によっては上蓋にも使用できます。詳しくはNo.390-2 P.493をご覧ください。

- 扉を開状態で保持するステーです。開時保持位置から全開位置まで扉を持ち上げると解除します。
- 耐食性に優れたチタン製もあります。

試験16 ステンレス

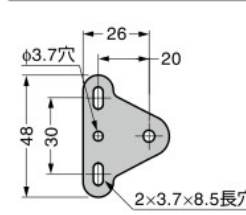
注意

- 扉高さ・扉開き角度に応じて、ブラケットの位置を適宜に決められますが、この場合、取付例のL₂寸法は下図のL₂寸法より大きくしてください。(小さい場合は蝶番やステーを破損する場合があります。)
- 扉1枚に対して1本使用でご使用ください。2本使用で使用する、左右の作動が同調しない場合があります。
- 本製品を扉以外のストッパーとして使わないでください。
- 取付場所や用途によってストロークに余裕をもたせてください。

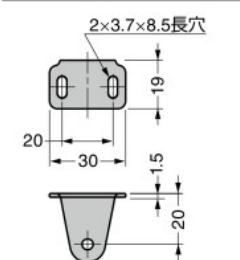
保持解除方法



Aタイプボトムブラケット



Aタイプトップブラケット



選定方法:伸縮式ステー L型 一覧表

RoHS	注文コード	品番	取付穴形状	主材料	仕上	L ₁	L ₂	L ₃	L ₄	L ₅	S	A	B	C	θ	適応扉高さ(参考概寸)	圧縮荷重 N/1本	圧縮荷重 kgf/1本	¥価格
●	180-100-114	L-195A	長穴	ステンレス鋼(SUS304)	ヘアライン仕上	195	133	148	129	121	62	90	225	86.2	66°	250~350	147	15	3,700
●	180-100-115	L-195B	丸穴	ステンレス鋼(SUS304)	ヘアライン仕上	195	133	148	129	121	62	90	225	86.2	66°	250~350			3,700
-	180-100-118	L-195A-TI	長穴	純チタン2種	サテン仕上	195	133	148	129	121	62	90	225	86.2	66°	250~350	147	15	18,900
●	180-100-116	L-270A	長穴	ステンレス鋼(SUS304)	ヘアライン仕上	270	170	185	166	158	100	105	275	105.8	82°	320~500			4,200
●	180-100-117	L-270B	丸穴	ステンレス鋼(SUS304)	ヘアライン仕上	270	170	185	166	158	100	105	275	105.8	82°	320~500	147	15	4,200
-	180-100-119	L-270A-TI	長穴	純チタン2種	サテン仕上	270	170	185	166	158	100	105	275	105.8	82°	320~500			21,000

参照ページ P.524