

LAMP ステンレス ミニフラップステー L-100S、L-140S



選び方ガイド

パワーアシストステー

ガススプリング

オイルダンパー

ラプコンステー(ダンパー)

トルクステー(フリーストップ)

ロック付重量扉用ステー

フットステー

フラップステー

その他ステー

上蓋

下開き

上開き

下蓋

横開き

垂直上開き

垂直下開き

スイング上開き

水平折戸

水平収納

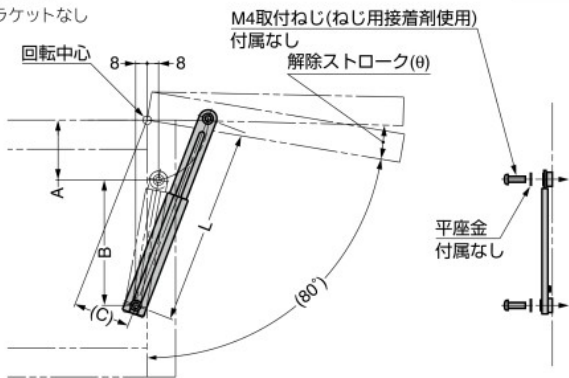


動画・特長

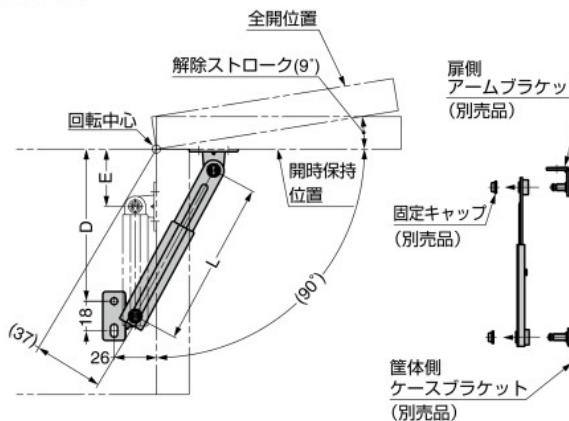


取付例

ブラケットなし



ブラケットあり



開き方	仕様	左右兼用	使用本数	圧縮荷重
	開時保持	○	1本使い	58.8N/1本

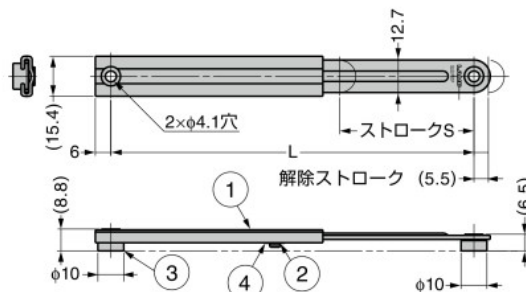
※取付条件によっては上蓋にも使用できます。詳しくはNo.390-2 P.490をご覧ください。

- 扉を開状態で保持するステーです。開時保持位置から全開位置まで扉を持ち上げると解除します。
- 小型で薄いため、わずかなスペースに取り付けできます。

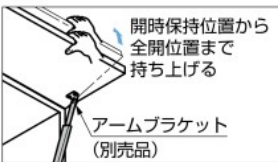
試験16 ステンレス

注意

- 本製品を扉以外のストッパーとして使わないでください。
- 取付場所や用途によってストロークに余裕をもたせてください。
- 別売のブラケットを使用しない場合、取付ねじはねじ用接着剤などを使用してしっかり固定してください。
- 扉1枚に対して1本使いでご使用ください。
- 回転中心の位置により、扉の開き角度や取付位置が変わります。使用するヒンジや筐体の形状などを考慮して取付位置を検討してください。



保持解除方法



No.	部品名	材料	仕上
①	本体	ステンレス鋼(SUS304)	バレル研磨
②	樹脂座金	ポリアミド(PA)	-
③	ブラケット	ステンレス鋼(SUS304)	-
④	ローター	ステンレス鋼(SUS304)	バレル研磨

選定方法：伸縮式ステーL型 一覧表

RoHS	注文コード	品番	L	S	A	B	C	D	E	θ	圧縮荷重N/1本	圧縮荷重kgf/1本	質量g	¥価格	本
●	180-109-118	L-100S	100	32	24	67	22.5	93	35	15°	58.8	6	31	750	本
●	180-100-105	L-140S	140	52	42	88	39.7	131	48	9°			38	1,000	本

ワンタッチ取付ブラケット



- L-100S、L-140Sを木製扉に取り付けるためのワンタッチ取付ブラケットです。
- 最後にキャップをはめ込むことで固定できるブラケットです。

注意

- L-100S、L-140S専用です。
- ステーが抜ける方向に過度な力を加えないでください。

No.	部品名	材料	仕上/色
①	アームブラケット	ステンレス鋼(SUS304)	バレル研磨
②	ケースブラケット		
③	固定キャップ	ポリアセタール(POM)	ホワイト

RoHS	注文コード	品番	¥価格
●	180-100-620	L-S-BT	640

参照ページ P.524