

LAMP リニア型ミニスライドレール SCRL2



選び方  
ガイド

ローラー  
タイプ

滑り  
タイプ

ボール  
リテーナー  
タイプ

フリー  
ストップ  
タイプ

セルフ  
クローズ  
ング

プッシュ  
オープン

ス  
ラ  
イ  
ド  
レ  
ー  
ル

小・中型  
(鋼・アルミ)

小・中型  
(ステンレス)

小・中型  
(その他)

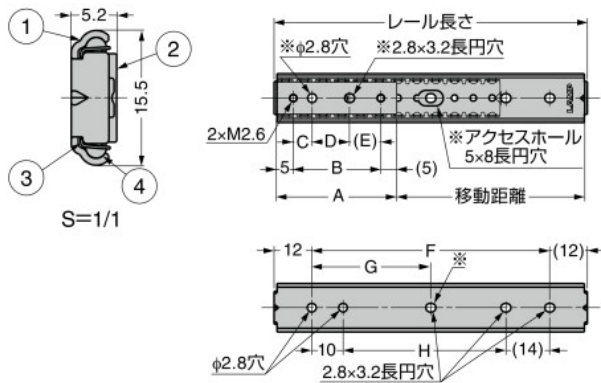
重量用

鋼

アルミ

ステンレス

両トラベル

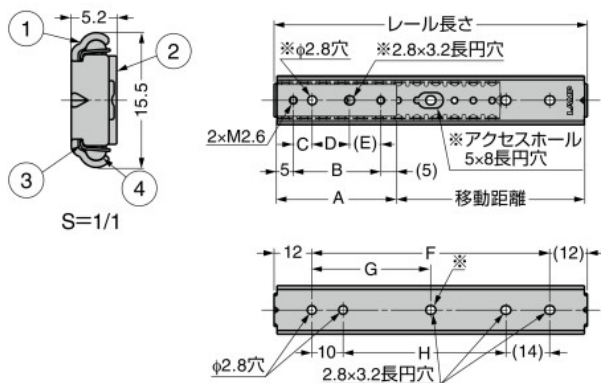


※レール長さが80mmのタイプは、※印の穴がありません。

RoHS	注文コード	品番	レール長さ	移動距離	A	B	C	D	E	F	G	H	垂直取付		質量g/本	¥価格	
													耐荷重N/ペア	耐荷重kgf/ペア			
●	190-026-623	SCRL2-15-80A	80	49	28	18	-	-	-	56	-	32	177	18	16	1,160	本
●	190-026-624	SCRL2-15-100A	100	59	38	28	6	12	10	76	38	52	206	21	20	1,280	本
●	190-026-625	SCRL2-15-150A	150	109	38	28	6	12	10	126	63	102	206	21	29	1,370	本
●	190-026-626	SCRL2-15-200A	200	149	48	38	10	14	14	176	88	152	235	24	38	1,450	本

本品は1本単位での販売です。ご注文数「1」で1本です。

LAMP オールステンレス リニア型ミニスライドレール SCRL2-15S



※レール長さが80mmのタイプは、※印がありません。

RoHS	注文コード	品番	レール長さ	移動距離	A	B	C	D	E	F	G	H	垂直取付		質量g/本	¥価格	
													耐荷重N/ペア	耐荷重kgf/ペア			
●	190-034-809	SCRL2-15S-80A	80	49	28	18	-	-	-	56	-	32	177	18	16	1,480	本
●	190-034-810	SCRL2-15S-100A	100	59	38	28	6	12	10	76	38	52	206	21	20	1,590	本
●	190-034-811	SCRL2-15S-150A	150	109	38	28	6	12	10	126	63	102	206	21	29	1,710	本
●	190-034-812	SCRL2-15S-200A	200	149	48	38	10	14	14	176	88	152	235	24	38	1,830	本

本品は1本単位での販売です。ご注文数「1」で1本です。

耐荷重 177~235N/ペア

- 高さ寸法が15.5mmの超小型レールです。
- たわみを少なくする設計のため、さまざまな場所に使用できます。

注意

- 各レール、リテーナーの抜け止めに強い衝撃を与えないよう別途ストッパーを設けてください。

推奨ねじ

- アウターメンバー用：M2.6低頭ねじ
- インナーメンバー用：M2.6小ねじ ねじ長さ=取付板厚+1.5まで

No.	部品名	材料
①	アウターメンバー	ステンレス鋼(SUS304)
②	インナーメンバー	
③	リテーナー	鋼(SUJ)
④	スチールボール	

耐荷重 177~235N/ペア

- 高さ寸法が15.5mmのステンレス鋼製超小型レールです。
- たわみを少なくする設計のため、さまざまな場所に使用できます。
- 食品機械用のグリス(NSF H1登録品) を使用しています。

ステンレス

注意

- 各レール、リテーナーの抜け止めに強い衝撃を与えないよう別途ストッパーを設けてください。

推奨ねじ

- アウターメンバー用：M2.6低頭ねじ
- インナーメンバー用：M2.6小ねじ ねじ長さ=取付板厚+1.5まで

No.	部品名	材料
①	アウターメンバー	ステンレス鋼(SUS304)
②	インナーメンバー	
③	リテーナー	ステンレス鋼(SUS440)
④	ボール	