

LAMP. スライドレール 3670 セルフ&ソフトクロー징機構付 ブラック仕様 NEW



D
ガイドレール・
スライドレール

セルフ&ソフトクロー징

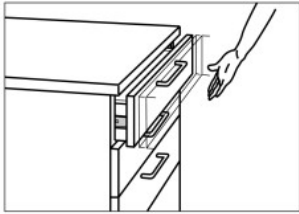


耐荷重 147~196N/ペア

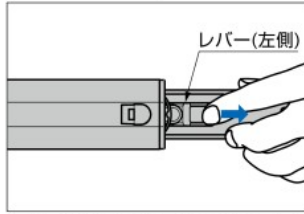


- スライドレール3670 1のブラック仕様です。
- アウターメンバー取付部の衝撃吸収効果によりキャビネットの多少の変形にもスムーズなスライドが得られます。
- レバー操作でインナーメンバーを取り外せます。

セルフ&ソフトクロー징



レールの外し方



レバーを手前に左右同時に動かします。

取説

仕様

- セルフ&ソフトクロー징機構が作動する位置は、レール長さ350mmまでは引き出しが完全に閉じる20mm手前、レール長さ400mm以上は36mm手前です。
- 引き出しの推奨最大幅は、レール長さ+200mmです。

その他

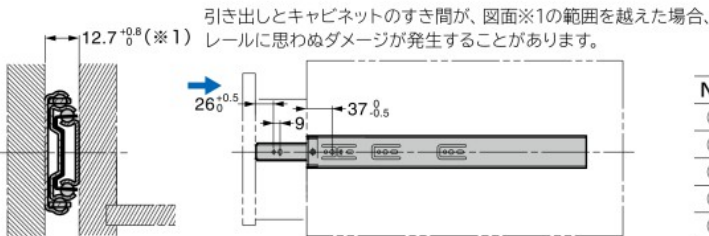
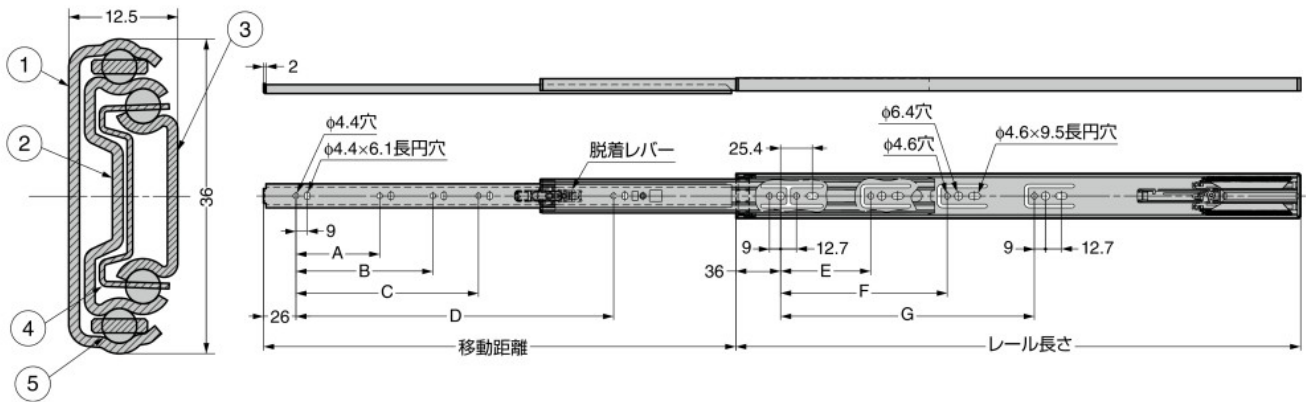
- ブラックでレール高さ45.5mm、耐荷重15~40kgf/ペアのタイプ 2 もあります。

注意

- 取扱い上のご注意 3 を必ずご覧ください。
- ソフトクロー징機構が作動しているときに、強い力で押し込まないでください。オイル漏れの原因になります。
- ブラックは傷が目立ちやすいため、取り扱いにご注意ください。

付属品

- 十字穴付トラスタッピンねじ4×12(黒色クロメート処理)



No.	部品名	材料	仕上/色
①	アウターメンバー	鋼	電着塗装/ブラック
②	中間メンバー		
③	インナーメンバー		(亜鉛めっき鋼板)
④	リテーナー		-
⑤	スチールボール		-

本品は1セット(2本)単位での販売です。ご注文数「1」で1セットです。

RoHS	注文コード	品番	レール長さ	移動距離	A	B	C	D	E	F	G	耐荷重N/ペア	耐荷重kgf/ペア	質量g/ペア	¥価格
●	190-048-809	3670-250BL	250	200	124	-	-	-	87	-	-	147	15	540	4,500
●	190-048-810	3670-300BL	300	300	174	-	-	-	-	-	660			4,800	
●	190-048-811	3670-350BL	350	350	96	224	-	-	183	-	780			4,900	
●	190-048-812	3670-400BL	400	400	160	256	-	-	199	-	900	5,000			
●	190-048-813	3670-450BL	450	450	96	192	306	-	119	247	1020	5,500			
●	190-048-814	3670-500BL	500	500	-	356	-	-	215	295	1120	5,900			
●	190-048-815	3670-550BL	550	550	128	224	352	406	215	343	1240	6,100			
●	190-048-816	3670-600BL	600	600	-	384	456	-	247	375	1380	6,300			

参照ページ 1: P.698, 2: P.703, 3: P.629~

掲載内容は部品としての品質範囲です。この部品を使用した最終製品の性能・安全を保証するものではありません。輸入品は寸法・色調・作動感のばらつきや、予告なしの仕様変更等があります(巻頭P.34もご覧ください)。

選び方
ガイド

ローラー
タイプ

滑り
タイプ

ボール
リテーナ
タイプ

フリー
ストップ
タイプ

セルフ&ソフト
クロー징

プッシュ
オープン

小・中型
(鋁アルミ)

小・中型
(ステンレス)

小・中型
(その他)

重量用

鋼

アルミ

ステンレス

両トラバ