

Accuride 多目的スライドレール C2420 両トラベル仕様



耐荷重 147~206N/ペア



- 高さが20mmの小型鋼製スライドレールです。
- 両トラベル仕様です。

注意

- 取扱い上のご注意 を必ずご確認ください。
- ストッパー(インナーメンバーの抜け止め)機能は前側移動方向のみです。
- 後側方向に移動距離を超えてスライドさせるとレールは抜けます。筐体側に必ず抜けどめの処置をしてください。
- ストッパーには強い衝撃を与えないでください。

推奨ねじ

- M3バンド、M3トラスまたはM3丸ねじ

選び方
ガイドローラー
タイプ滑り
タイプボール
リテーナー
タイプフリー
ストップ
タイプセルフ&ソフト
クローキングプッシュ
オープン小・中型
(鋼・アルミ)小・中型
(ステンレス)小・中型
(その他)

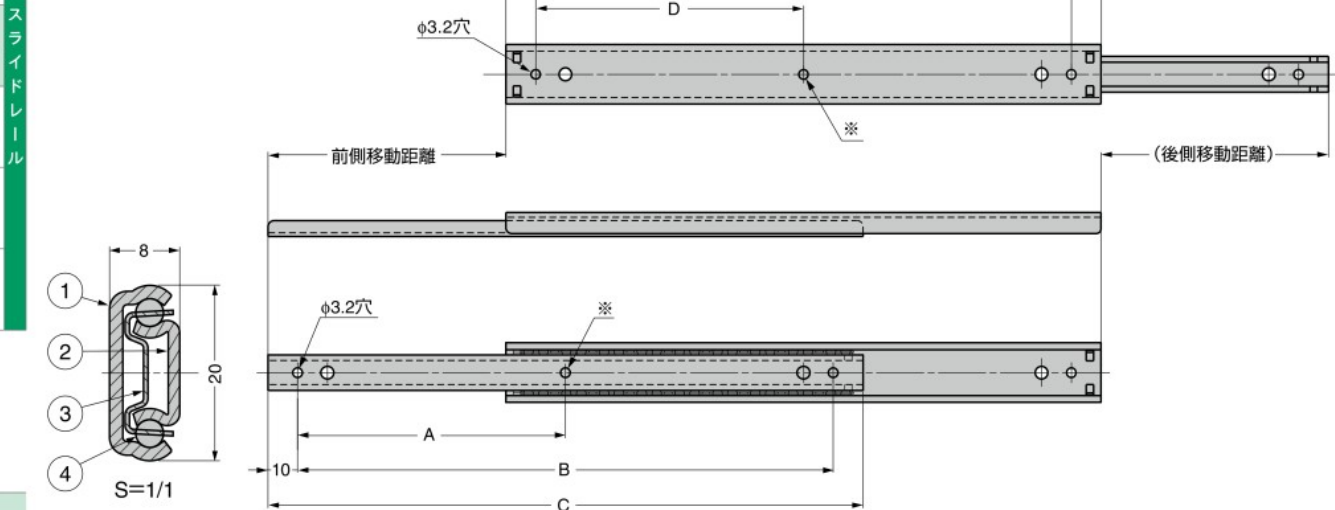
重量用

鋼

アルミ

ステンレス

両トラベル



※印の取付穴は、インナーメンバーを後側移動距離(図面参照)方向にスライドさせて使用してください。このとき、後側移動距離(下表参照)を超えてスライドしてください。

No.	部品名	材料	仕上
①	アウターメンバー	鋼 (SPCC)	光沢クロメート処理 (三価)
②	インナーメンバー	鋼 (SECC)	(亜鉛めっき鋼板)
③	リテーナー	鋼 (SWCH)	-
④	スチールボール	鋼 (SWCH)	-

本品は1本単位での販売です。ご注文数「1」で1本です。

RoHS	注文コード	品番	レール長さ	移動距離		A	B	C	D	E	耐荷重 N/ペア	耐荷重 kgf/ペア	質量 g/本	¥価格	
				前側	後側										
●	190-012-312	C2420-70	70	15	15	-	50	70	-	50	147	15	40	1,150	本
●	190-012-313	C2420-100	100	30	25	-	80	100	-	80	167	17	60	1,230	本
●	190-012-314	C2420-150	150	45	45	-	130	150	-	130	186	19	100	1,330	本
●	190-012-315	C2420-200	200	80	75	90	180	200	90	180	206	21	130	1,390	本

参照ページ : P.629~