

CHAMBRELAN ▶ スライドレール CBL-RA654 ロングオーバータイプ



D  
ガイドレール  
スライドレール

選び方  
ガイド

ローラー  
タイプ

ガイド  
レール  
タイプ

滑り  
タイプ

ボール  
リテーナー  
タイプ

フリー  
ストップ  
タイプ

セルフ&ソフト  
クロージング

プッシュ  
オープン

スラ  
イド  
レール

小・中型  
(鋼アルミ)

小・中型  
(ステンレス)

小・中型  
(その他)

重量用

重量用

鋼

アルミ

ステンレス

両トラベル

耐荷重 294~461N/ペア

- 鋼製の4段引き重量用スライドレールです。
- 4段引きのため、オーバートラベル量が大きいです。

輸入

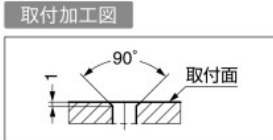
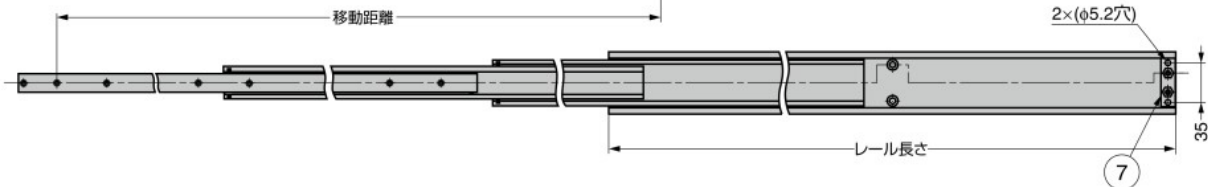
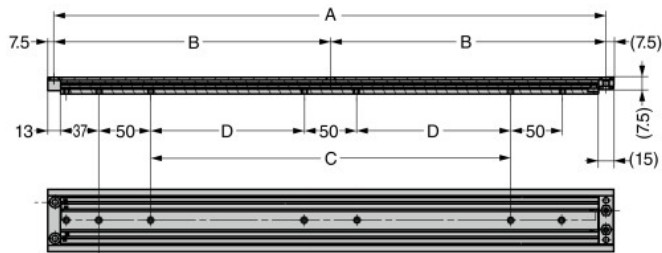
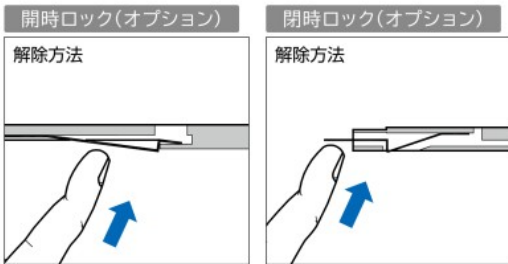
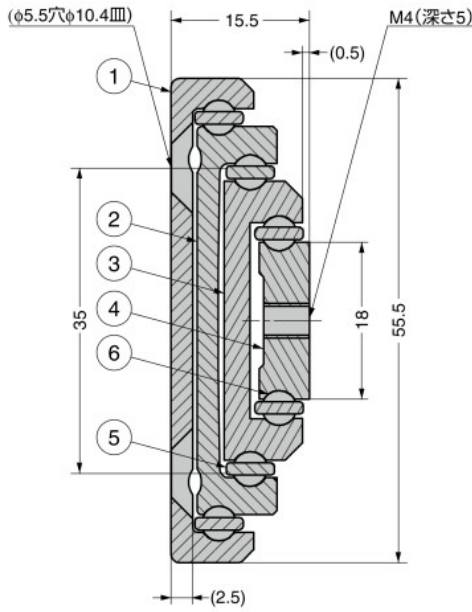
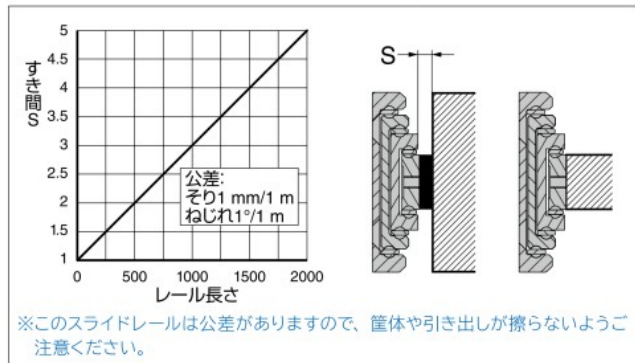
その他

- 全開時にレールを固定できる開時ロック機構付き、全閉時にレールを固定できる閉時ロック機構付きもご用意できます。用途にあわせて開時ロックのみ、閉時ロックのみ、開時閉時ロックのいずれかをお選びください。(レール長さ300mmから)

注意

- 取扱い上のご注意▶を必ずご確認ください。
- レールの脱着はできません。
- グリスの色違いによる性能上の影響はありません。

レール長さで確保するすき間との関係



アウターメンバーの取付には、皿穴加工が必要です。

No.	部品名	材料	仕上
①	アウターメンバー	鋼	ホワイトクロメート処理 (三価)
②	中間メンバー A		
③	中間メンバー B		
④	インナーメンバー		
⑤	リテーナー	ポリアミド (PA)	-
⑥	ボール	鋼	ホワイトクロメート処理 (三価)
⑦	エンドストッパー		

このスライドレールは1本単位での販売です。

RoHS	注文コード	品番	レール長さ	移動距離	A	B	C	D	耐荷重N/ペア	耐荷重kgf/ペア	質量g/m	¥価格	
●	190-114-240	CBL-RA654-250	250	375	235	-	50	-	461	47	5500	87,000	本
●	190-114-241	CBL-RA654-300	300	450	285	-	100	-	441	45		92,000	本
●	190-114-242	CBL-RA654-350	350	525	335	-	150	-	412	42		94,000	本
●	190-114-243	CBL-RA654-400	400	600	385	-	200	-	392	40		100,000	本
●	190-114-244	CBL-RA654-450	450	675	435	-	250	-	363	37		103,000	本
●	190-114-245	CBL-RA654-500	500	750	485	-	300	-	343	35		110,000	本
●	190-114-246	CBL-RA654-550	550	825	-	267.5	-	150	314	32		115,000	本
●	190-114-247	CBL-RA654-600	600	900	-	292.5	-	175	294	30		121,000	本

参照ページ▶▶: P.629~

掲載内容は部品としての品質範囲です。この部品を使用した最終製品の性能・安全を保证するものではありません。輸入品は寸法・色調・作動感のばらつきや、予告なしの仕様変更等があります(巻頭P.34もご覧ください)。